



# 2.4/5 GHzデュアルバンド2x2 Wi-Fi® 6 (802.11ax) + Bluetooth® 5.3車載ソ リユースイジョン

## 88Q9098

Last Updated: May 22, 2023

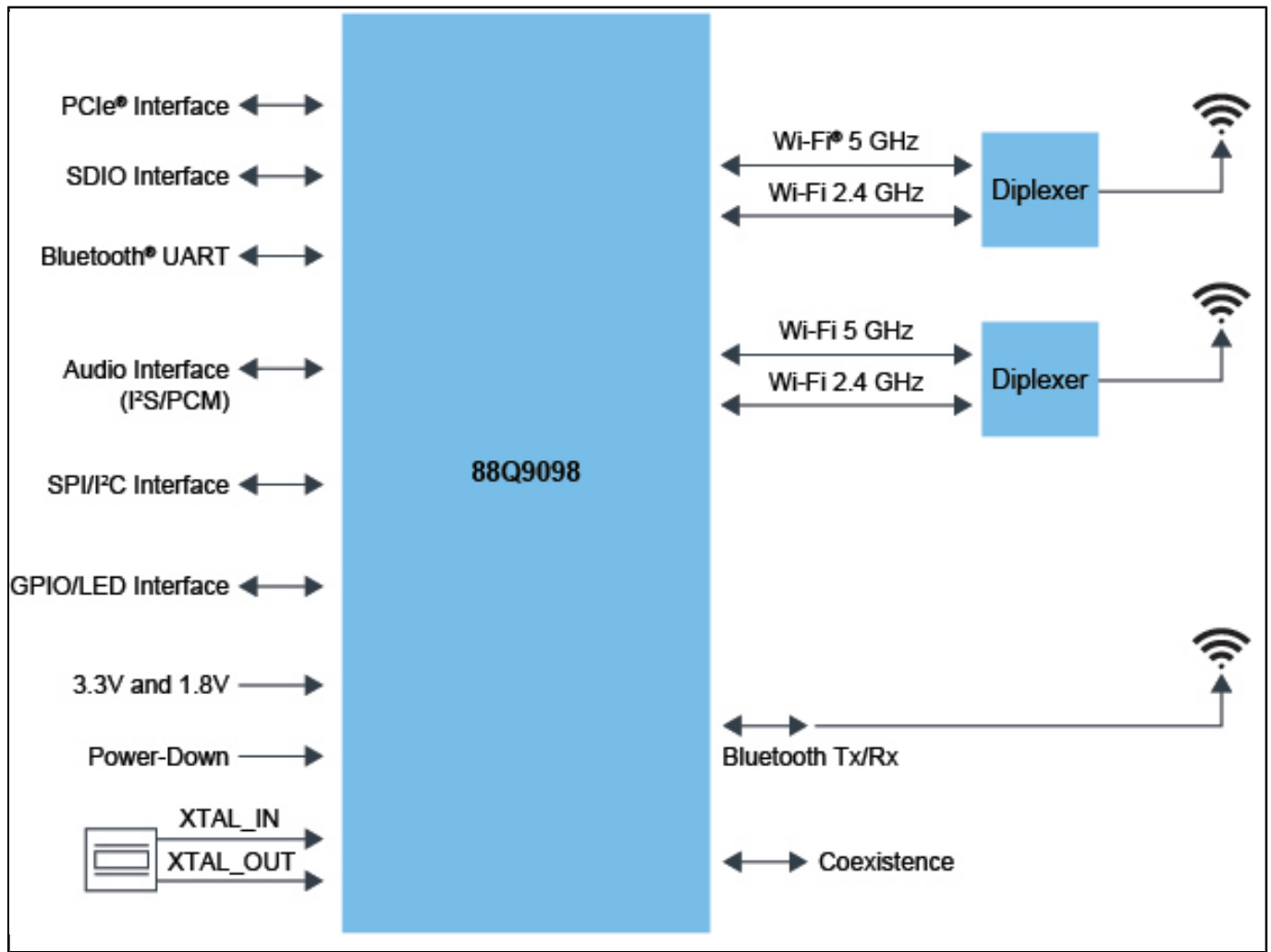
88Q9098車載ワイヤレスSoCファミリは、2x2 + 2x2同時デュアルWi-Fiおよびデュアルモード Bluetooth 5.3をサポールする最新のIEEE 802.11ax規格に基づく、業界初のWi-Fi 6ソリューションです。電波の過密化が進む車載環境では、信頼性と性能に優れたワイヤレス・コネクティビティの実現が難しくなっています。新しい88Q9098コンボ・ソリューションによって、車載環境にギガビット・レベルの性能、優れた信頼性、強化されたセキュリティをもたらし、包括的なWi-Fi 6ソリューションを提供するメーカーとしてのリーダーシップを確立できます。NXPの革新的な同時デュアルWi-Fiアーキテクチャは、完結したWi-Fiサブシステム2つを1つのSoCに統合し、2つの独立した2x2データ・ストリームを同時にフル・スループットで実行できるという、まったく新しいテクノロジーです。

88Q9098フットプリント互換ワイヤレス・ソリューション・ファミリには、次の製品が含まれます。

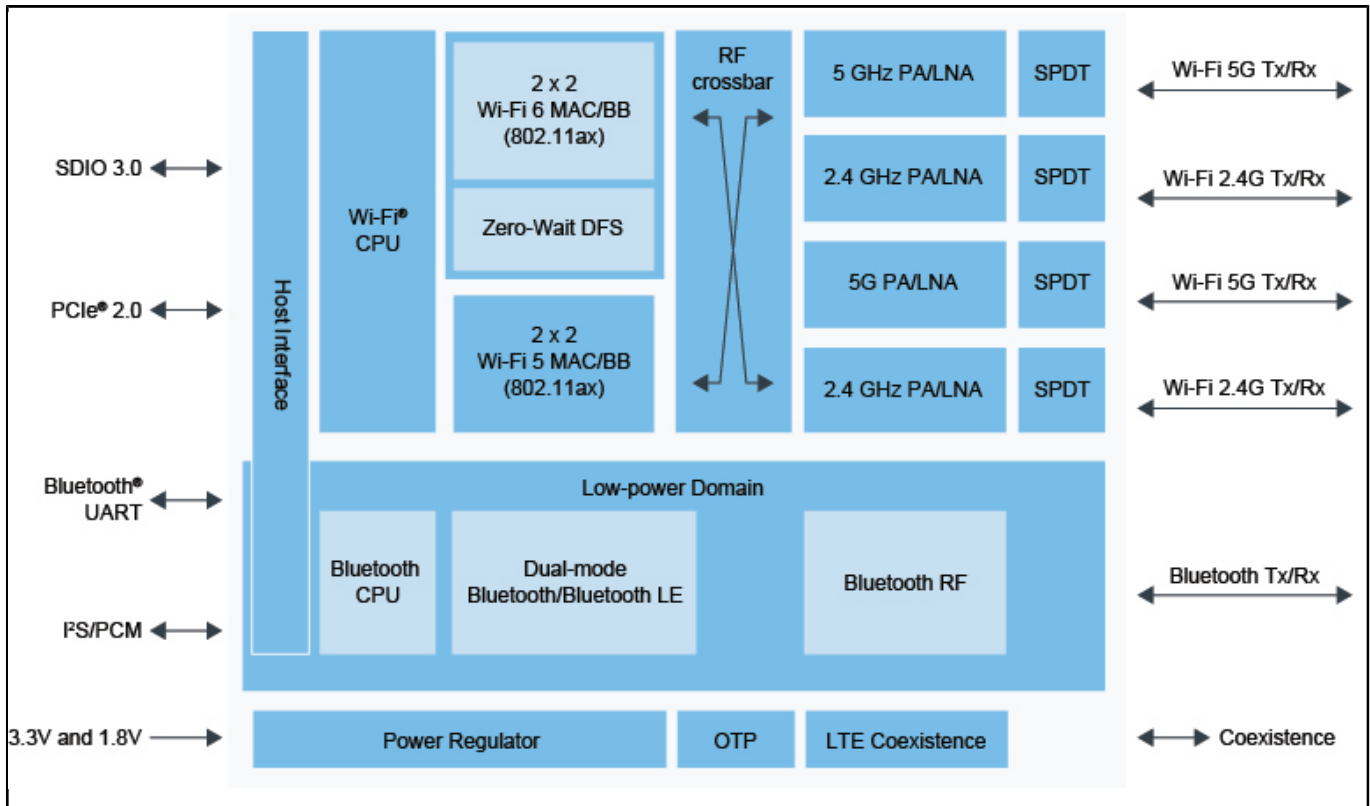
- 88Q9098 - 2x2 + 2x2同時デュアルWi-Fi、Bluetooth 5 (AEC-Q100グレード3)
- 88Q9098S - 2x2 + 2x2同時デュアルWi-Fi、Bluetooth 5 (AEC-Q100グレード2)

NXP 88Q9098に基づく各種ワイヤレス・モジュールが、主要なモジュール・メーカーから提供されています。

**88Q9098 SoCアプリケーション・ブロック図 (内部PA/LNA/SW) Block Diagram**



**88Q9098 SoC内部ブロック図 Block Diagram**



View additional information for [2.4/5 GHzデュアルバンド2x2 Wi-Fi® 6 \(802.11ax\) + Bluetooth® 5.3車載ソリューション](#).

Note: The information on this document is subject to change without notice.

[www.nxp.com](http://www.nxp.com)

NXP and the NXP logo are trademarks of NXP B.V. All other product or service names are the property of their respective owners. The related technology may be protected by any or all of patents, copyrights, designs and trade secrets. All rights reserved. © 2024 NXP B.V.