

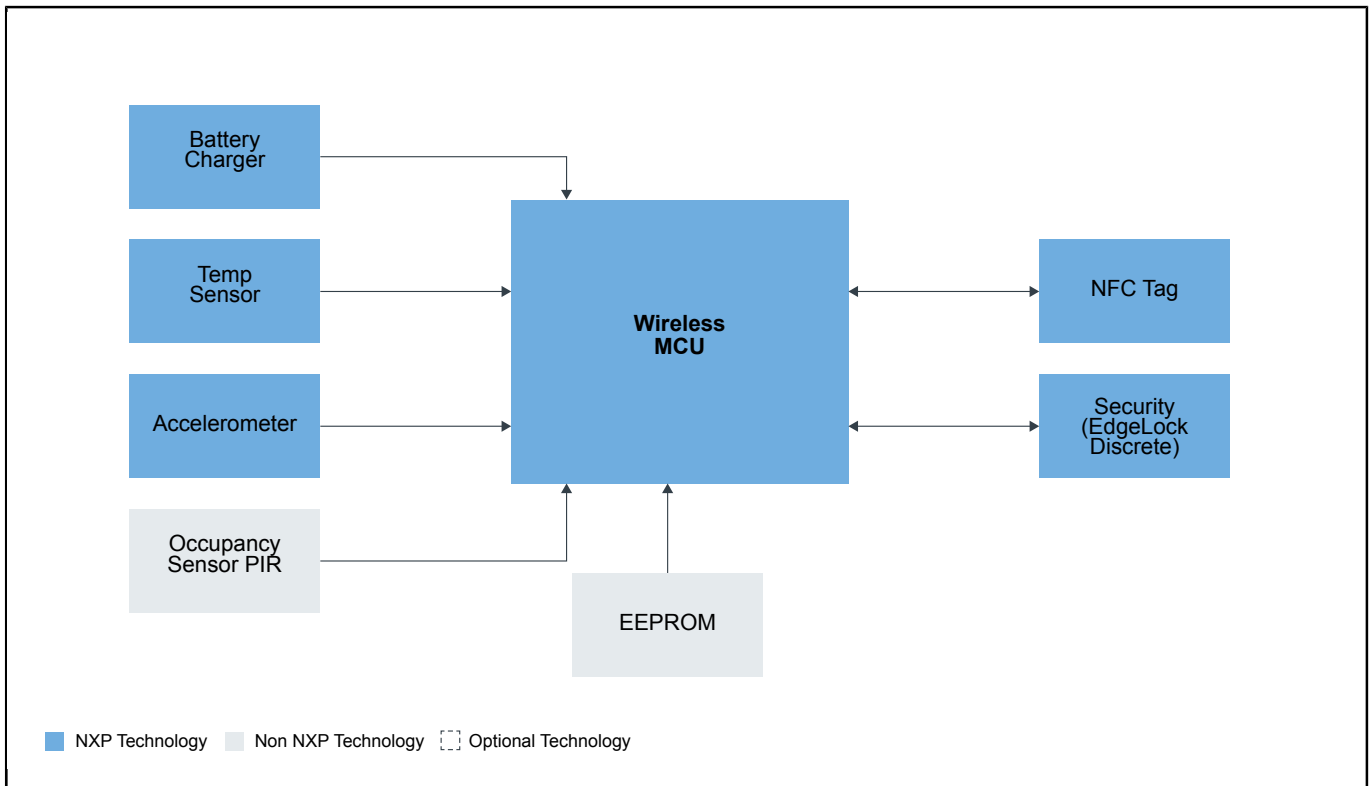


# ビル・セキュリティ

Last Updated: Oct 13, 2023

NXPの幅広いポートフォリオは、建物のセキュリティソリューションのためのオプションを提供しています。私たちのワイヤレスMCUは、バッテリー駆動の場合に最適な選択肢です。占有センサまたは監視低電力システムが必要です。コスト効率の高いクロスオーバーi.MX RT MCUは、ワイヤレスIPビデオカメラのビデオ処理とデータ管理に最適なソリューションです。NXPのWIFI 6モジュールは、IPカメラソリューションのための低レイテンシと高品質の接続を保証します。

## ワイヤレス乗員検知センサ Block Diagram

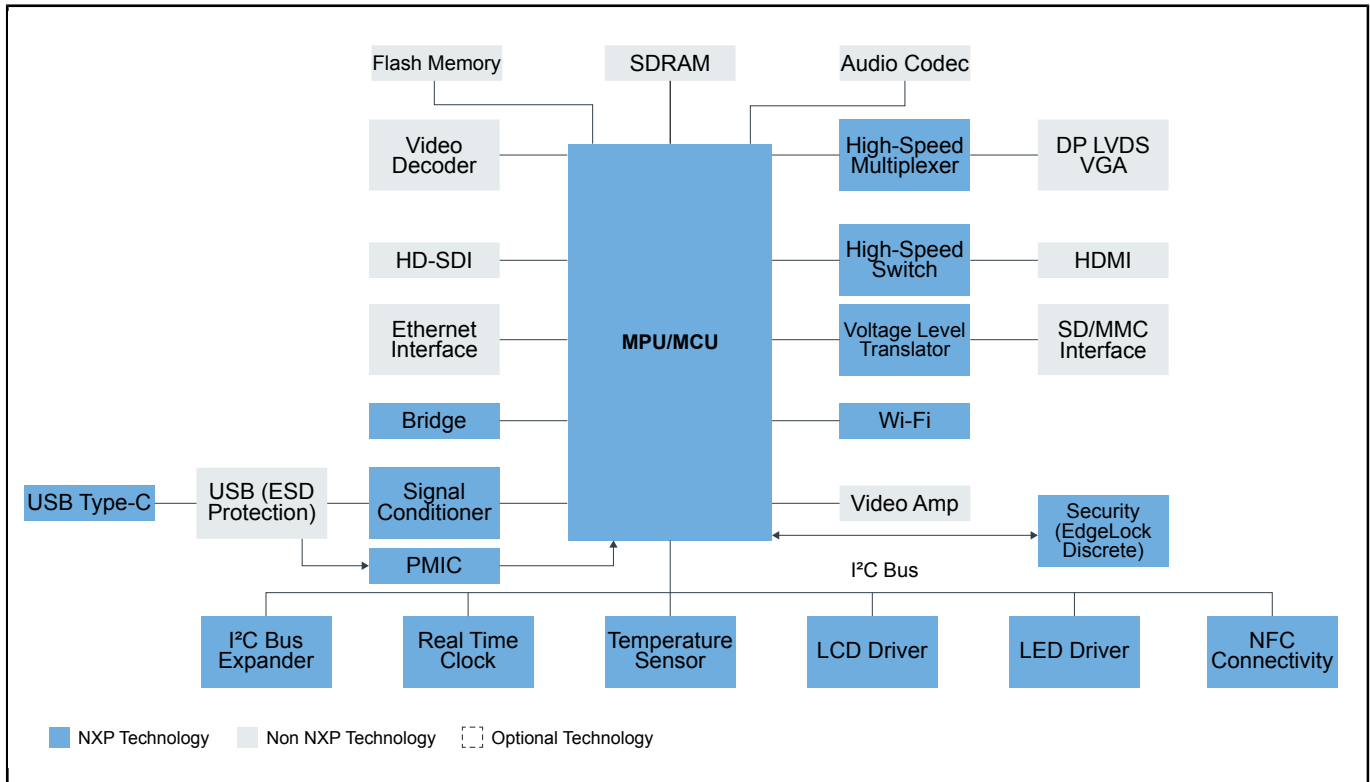


### Recommended Products for ワイヤレス乗員検知センサ

Wireless MCU	<ul style="list-style-type: none"><li>• <a href="#">MCX-A14X-A15X</a>: MCX A14x/15x MCU : Arm® Cortex® M33、拡張性の高いデバイス・オプション、低消費電力でインテリジェントなペリフェラルを搭載</li><li>• <a href="#">MCX-N94X-N54X</a>: MCX N94x/54x オンチップ・アクセラレータ、インテリジェントなペリフェラル、高度なセキュリティを備えた高集積マルチコアMCU</li><li>• <a href="#">JN5189_88_T</a>: JN5189/88 (T): High-Performance and Ultra-Low-Power MCUs for Zigbee® and Thread with Built-In NFC Option</li><li>• <a href="#">QN9090-30</a>: QN9090/30: Bluetooth Low-Energy MCU with Arm®Cortex®-M4 CPU, Energy Efficiency, Analog and Digital Peripherals and NFC Tag Option</li></ul>
Battery Charger	<ul style="list-style-type: none"><li>• <a href="#">BC3770</a>: 2 A Switch-Mode Li-ion/Li-polymer Battery Charger</li></ul>

NFC Tag	<ul style="list-style-type: none"> <li>• <b>NTAG5-LINK</b>: NTAG<sup>®</sup> 5 link : オンデマンドIoT向けNFCフォーラム準拠I<sup>2</sup>Cブリッジ</li> </ul>
温度センサ	<ul style="list-style-type: none"> <li>• <b>P3T1035xUK</b>: I3C/I<sup>2</sup>Cバスに対応した±0.5°C精度のデジタル温度センサ</li> <li>• <b>P3T2030xUK</b>: I3C/I<sup>2</sup>Cバスに対応した±2.0°C精度のデジタル温度センサ</li> <li>• <b>PCT2202UK</b>: Ultra-Low-Power, 1.8 V, 1 Deg. C Accuracy, Digital Temperature Sensor with I<sup>2</sup>C-Bus Interface</li> <li>• <b>LM75B</b>: Digital Temperature Sensor and Thermal Watchdog</li> </ul>
Security (EdgeLock Discrete)	<ul style="list-style-type: none"> <li>• <b>SE050</b>: EdgeLock<sup>®</sup> SE050 : Plug &amp; Trustセキュア・エレメント・ファミリー柔軟性に優れた、IoT向けの高度なセキュリティ</li> <li>• <b>SE051</b>: EdgeLock<sup>®</sup> SE051 : 更新機能とカスタム・アプレットのサポートを備えた実証済みで使いやすいIoTセキュリティ・ソリューション</li> </ul>
Accelerometer	<ul style="list-style-type: none"> <li>• <b>加速度センサ</b>: 加速度センサ</li> </ul>

## IPカメラ監視 Block Diagram

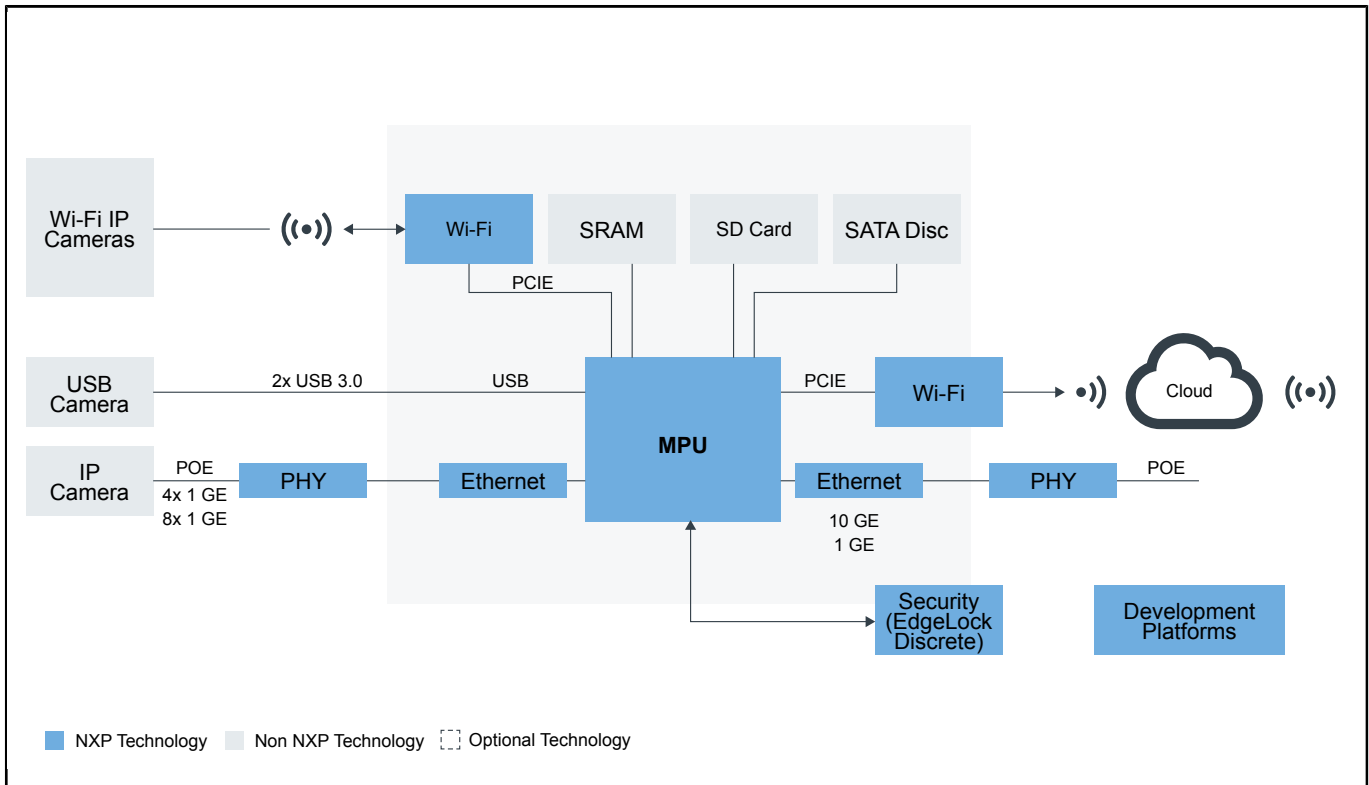


### Recommended Products for IPカメラ監視

MPU/MCU	<ul style="list-style-type: none"> <li>• <b>MCX-A14X-A15X</b>: MCX A14x/15x MCU : Arm<sup>®</sup> Cortex<sup>®</sup> M33、拡張性の高いデバイス・オプション、低消費電力でインテリジェントなペリフェラルを搭載</li> <li>• <b>MCX-N94X-N54X</b>: MCX N94x/54x オンチップ・アクセラレータ、インテリジェントなペリフェラル、高度なセキュリティを備えた高集積マルチコアMCU</li> <li>• <b>i.MX 8アプリケーションプロセッサ</b>: i.MX 8シリーズ・アプリケーション・プロセッサ マルチコアArm<sup>®</sup> Cortex<sup>®</sup> プロセッサ</li> <li>• <b>i.MX7ULP</b>: i.MX 7ULP Family, Ultra-Low-Power with Graphics</li> <li>• <b>i.MX-RT1060</b>: i.MX RT1060 : Arm<sup>®</sup> Cortex<sup>®</sup>-M7搭載クロスオーバーMCU</li> </ul>
NFC Connectivity	<ul style="list-style-type: none"> <li>• <b>NTAG5-LINK</b>: NTAG<sup>®</sup> 5 link : オンデマンドIoT向けNFCフォーラム準拠I<sup>2</sup>Cブリッジ</li> </ul>

	<ul style="list-style-type: none"> <li>• <a href="#">NTAG5-BOOST</a>: NTAG<sup>®</sup> 5 boost : 小型デバイス向けNFCフォーラム準拠I<sup>2</sup>Cブリッジ</li> </ul>
Wireless MCU	<ul style="list-style-type: none"> <li>• <a href="#">88W9098</a>: 2.4/5 GHzデュアルバンド2x2 Wi-Fi<sup>®</sup> 6 (802.11ax) + Bluetooth<sup>®</sup> 5.3</li> </ul>
Voltage Level Translator	<ul style="list-style-type: none"> <li>• <a href="#">NTS0304E</a>: 4-Bit Dual-Supply Translating Transceiver (Open-Drain, Auto-Direction Sensing)</li> <li>• <a href="#">GTL2014PW</a>: 4-Bit LVTTTL-to-GTL Transceiver</li> </ul>
High-speed Multiplexer	<ul style="list-style-type: none"> <li>• <a href="#">CBTL04083A_CBTL04083B</a>: 3.3 V, Four Differential Channel, 2-1 Multiplexer/Demultiplexer Switch for PCI Express Gen3</li> <li>• <a href="#">CBTL06DP213EE</a>: Third Generation High-Performance DisplayPort Multiplexer</li> <li>• <a href="#">CBTL08GP053EV</a>: USB Type-C High-Performance Crossbar Switch IC</li> </ul>
LED Driver	<ul style="list-style-type: none"> <li>• <a href="#">PCA9624</a>: 8-Bit Fm+ I<sup>2</sup>C-Bus 100 MA 40 V LED Driver</li> </ul>
LCD Driver	<ul style="list-style-type: none"> <li>• <a href="#">LCDグラフィック・ドライバ</a>: LCDグラフィック・ドライバ</li> </ul>
Real-time Clock	<ul style="list-style-type: none"> <li>• <a href="#">PCA8565</a>: Real-Time Clock/Calendar</li> </ul>
温度センサ	<ul style="list-style-type: none"> <li>• <a href="#">P3T1035xUK</a>: I3C/I<sup>2</sup>Cバスに対応した±0.5°C精度のデジタル温度センサ</li> <li>• <a href="#">P3T2030xUK</a>: I3C/I<sup>2</sup>Cバスに対応した±2.0°C精度のデジタル温度センサ</li> <li>• <a href="#">PCT2202UK</a>: Ultra-Low-Power, 1.8 V, 1 Deg. C Accuracy, Digital Temperature Sensor with I<sup>2</sup>C-Bus Interface</li> <li>• <a href="#">LM75B</a>: Digital Temperature Sensor and Thermal Watchdog</li> </ul>
I2C Bus Expander	<ul style="list-style-type: none"> <li>• <a href="#">汎用I/O (GPIO)</a>: 汎用I/O (GPIO)</li> </ul>
USB Type-C	<ul style="list-style-type: none"> <li>• <a href="#">PTN5110</a>: USB PD TCPC PHY IC</li> <li>• <a href="#">PTN5150</a>: CC Logic for USB Type-C Applications</li> </ul>
High-speed Switch	<ul style="list-style-type: none"> <li>• <a href="#">CBTL08GP053EV</a>: USB Type-C High-Performance Crossbar Switch IC</li> <li>• <a href="#">CBTL06DP213EE</a>: Third Generation High-Performance DisplayPort Multiplexer</li> <li>• <a href="#">CBTL06GP213EE</a>: Second Generation High-Performance General Purpose Switch</li> </ul>
Signal Conditioner	<ul style="list-style-type: none"> <li>• <a href="#">PTN36043x</a>: USB Type-C SuperSpeedアクティブ・スイッチ</li> <li>• <a href="#">PTN36502</a>: Type-C USB 3.1 Gen 1 and DisplayPort V1.2 Combo Redriver</li> </ul>
Bridge	<ul style="list-style-type: none"> <li>• <a href="#">ブリッジ</a>: ブリッジICソリューション</li> </ul>
Security (EdgeLock Discrete)	<ul style="list-style-type: none"> <li>• <a href="#">SE050</a>: EdgeLock<sup>®</sup> SE050 : Plug &amp; Trustセキュア・エレメント・ファミリー - 柔軟性に優れた、IoT向けの高度なセキュリティ</li> <li>• <a href="#">SE051</a>: EdgeLock<sup>®</sup> SE051 : 更新機能とカスタム・アプレットのサポートを備えた実証済みで使いやすいIoTセキュリティ・ソリューション</li> <li>• <a href="#">EDGELOCK-A5000</a>: EdgeLock<sup>®</sup> A5000 Plug and Trust Secure Authenticator: Authentication Made Secure, Scalable and Easy</li> </ul>
PMIC	<ul style="list-style-type: none"> <li>• <a href="#">PCA9460</a>: 超低消費電力アプリケーション向け13チャンネル・パワー・マネジメントIC (PMIC)</li> </ul>

・ 監視システム Block Diagram



**Recommended Products for ・ 監視システム**

Layerscape SoC	<ul style="list-style-type: none"> <li>• <b>LS1046A</b>: Layerscape<sup>®</sup> 1046A and 1026A Processors</li> <li>• <b>LX2160A</b>: Layerscape<sup>®</sup> LX2160A, LX2120A, LX2080A Processors</li> </ul>
Development Platforms	<ul style="list-style-type: none"> <li>• <b>eIQ ML 開発環境</b>: eIQ<sup>®</sup> MLソフトウェア開発環境</li> </ul>
Ethernet PHY	<ul style="list-style-type: none"> <li>• <b>F104S8A</b>: F104S8A Four-port Gigabit Ethernet Copper PHY</li> </ul>
Security (EdgeLock Discrete)	<ul style="list-style-type: none"> <li>• <b>SE050</b>: EdgeLock<sup>®</sup> SE050 : Plug &amp; Trustセキュア・エレメント・ファミリー - 柔軟性に優れた、IoT向けの高度なセキュリティ</li> <li>• <b>SE051</b>: EdgeLock<sup>®</sup> SE051 : 更新機能とカスタム・アプレットのサポートを備えた実証済みで使いやすいIoTセキュリティ・ソリューション</li> </ul>
Wi-Fi	<ul style="list-style-type: none"> <li>• <b>88W9098</b>: 2.4/5 GHzデュアルバンド2x2 Wi-Fi<sup>®</sup> 6 (802.11ax) + Bluetooth<sup>®</sup> 5.3</li> </ul>
Ethernet PHY	<ul style="list-style-type: none"> <li>• <b>F104S8A</b>: F104S8A Four-port Gigabit Ethernet Copper PHY</li> </ul>

View our complete solution for [ビル・セキュリティ](#).

**Note:** The information on this document is subject to change without notice.

**[www.nxp.com](http://www.nxp.com)**

NXP and the NXP logo are trademarks of NXP B.V. All other product or service names are the property of their respective owners. The related technology may be protected by any or all of patents, copyrights, designs and trade secrets. All rights reserved. © 2024 NXP B.V.