

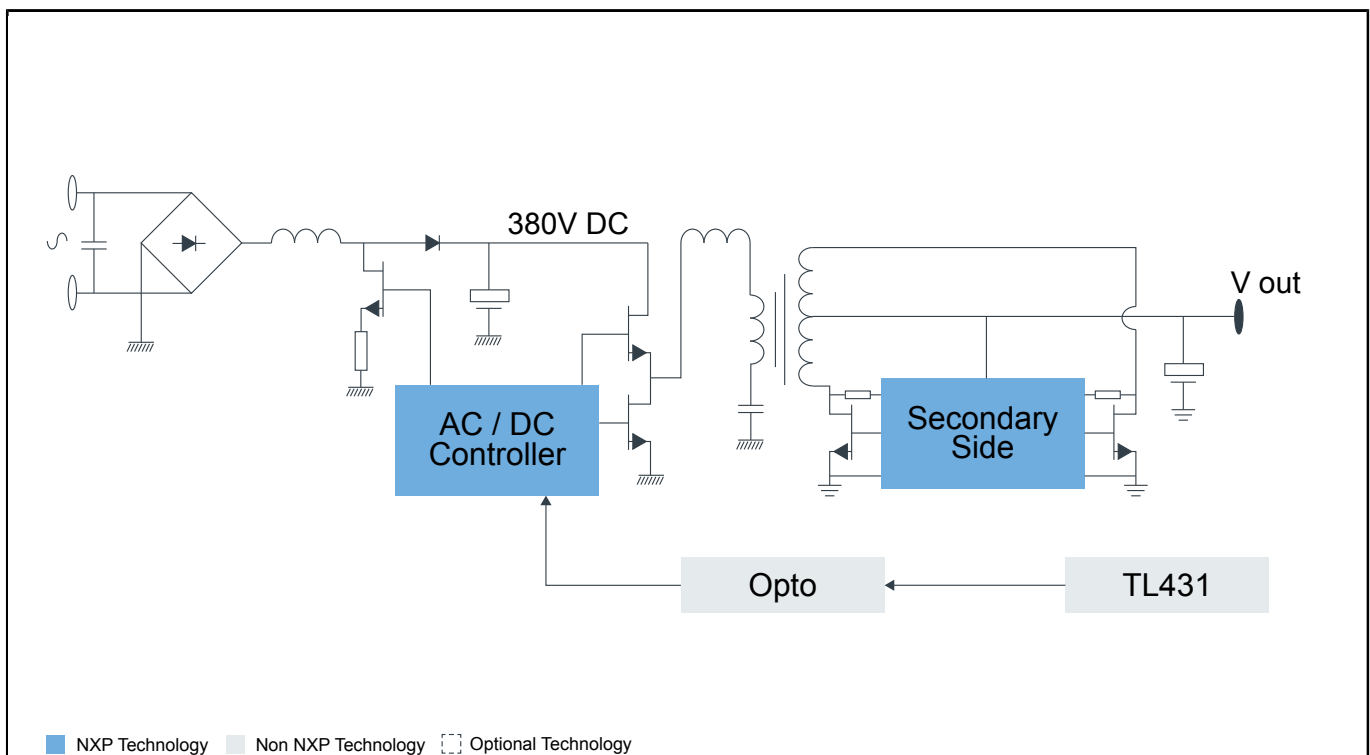


電力コンバータおよび変圧器

Last Updated: Oct 11, 2022

NXPは、ACからAC、ACからDC、DCからDCへのコンバータなど、電力変換に関する多くのソリューションを提供しています。この多様性は、産業、住宅、個人などのさまざまな市場でカバーしています。

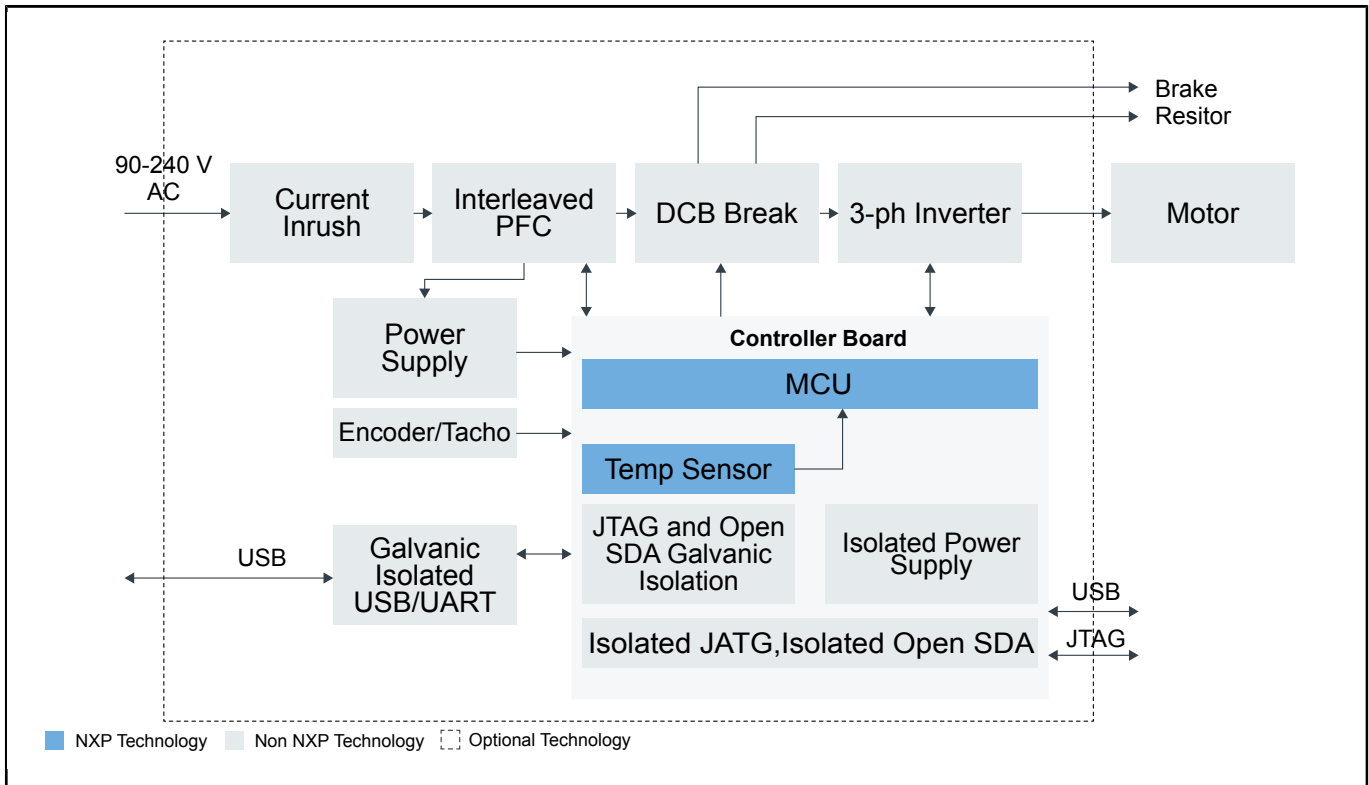
AC-DC Block Diagram



Recommended Products for AC-DC

AC/DC controllers	<ul style="list-style-type: none">• TEA2376: TEA2376xT、デジタル・コンフィギュラブル・インターリーブPFCコントローラ• AC-DCソリューション: AC-DCソリューション
Secondary Side Controllers	<ul style="list-style-type: none">• セカンダリ・サイド・コントローラ: セカンダリ・サイド・コントローラ

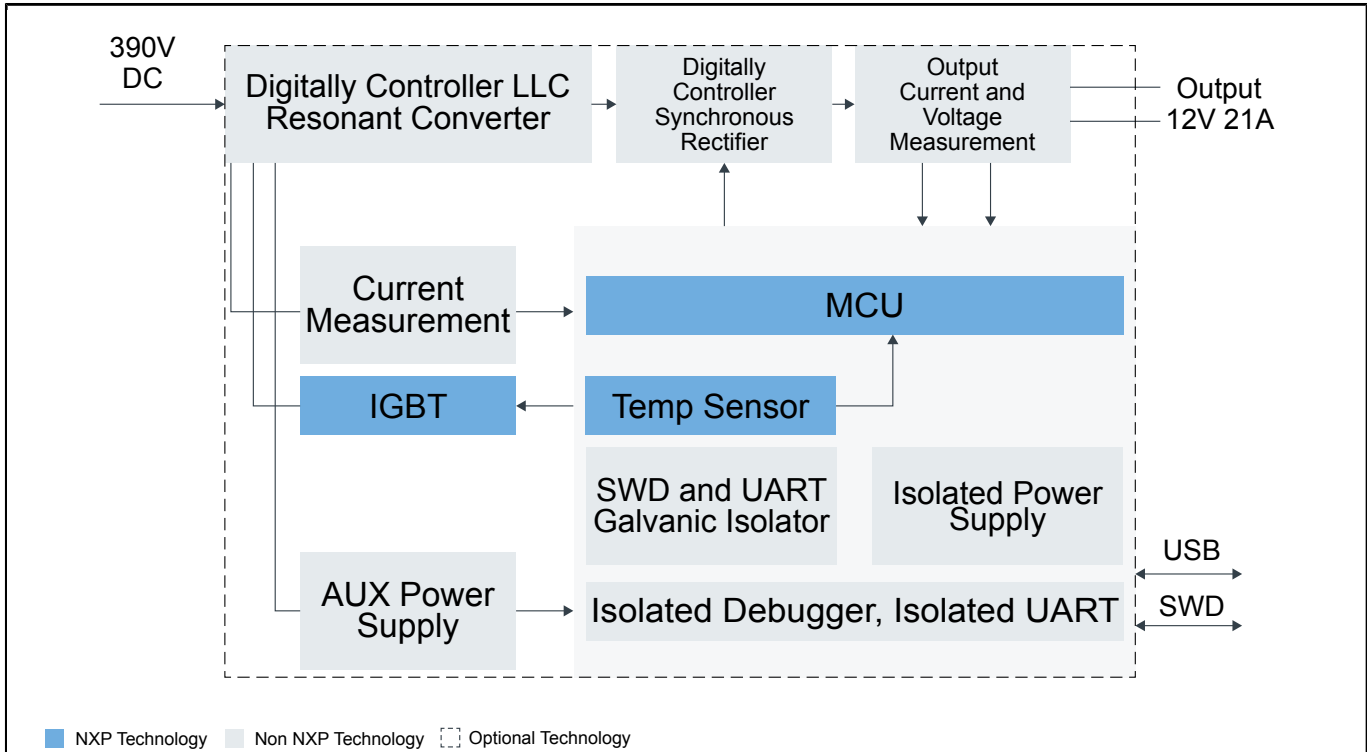
AC-AC Block Diagram



Recommended Products for AC-AC

<p>MCU/DSC</p>	<ul style="list-style-type: none"> • KVシリーズ Arm Cortex-M4/M0+/M7: KVシリーズ : Arm® Cortex®-M0+/M4/M7に基づくリアルタイムモーター制御および電力変換マイクロコントローラ • 56F824X_825X: Digital Signal Controller • MC56F84xxx: Digital Signal Controllers
<p>Temperature</p>	<ul style="list-style-type: none"> • PCT2075: I²C-Bus Fm+, 1 Degree C Accuracy, Digital Temperature Sensor and Thermal Watchdog • PCT2202UK: Ultra-Low-Power, 1.8 V, 1 Deg. C Accuracy, Digital Temperature Sensor with I²C-Bus Interface

-DC Block Diagram



Recommended Products for -DC

MCU	<ul style="list-style-type: none"> • KV4x: Kinetis KV4x-168 MHz, High Performance Motor / Power Conversion MCUs based on Arm® Cortex®-M4
Temperature	<ul style="list-style-type: none"> • PCT2075: I²C-Bus Fm+, 1 Degree C Accuracy, Digital Temperature Sensor and Thermal Watchdog • PCT2202UK: Ultra-Low-Power, 1.8 V, 1 Deg. C Accuracy, Digital Temperature Sensor with I²C-Bus Interface
IGBT	<ul style="list-style-type: none"> • GD3100: Advanced High Voltage Isolated Gate Driver for IGBT and SiC MOSFETs

View our complete solution for [電力コンバータおよび変圧器](#).

Note: The information on this document is subject to change without notice.

www.nxp.com

NXP and the NXP logo are trademarks of NXP B.V. All other product or service names are the property of their respective owners. The related technology may be protected by any or all of patents, copyrights, designs and trade secrets. All rights reserved. © 2024 NXP B.V.