



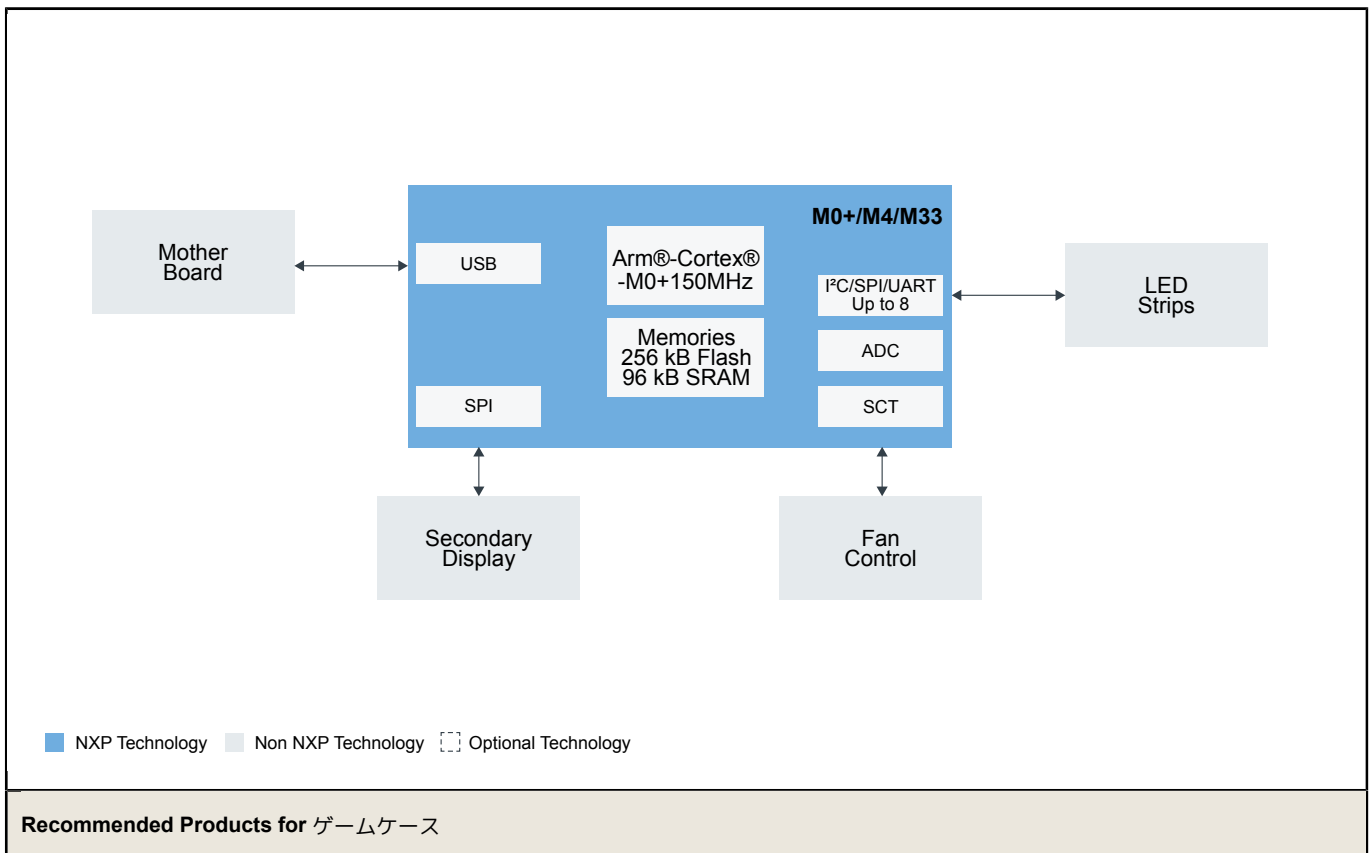
ゲーム用アクセサリ

Last Updated: Oct 12, 2022

NXPの包括的なエッジ・コンピューティングポートフォリオは、汎用LPCおよびKinetis MCU、Arm® Cortex®-MおよびAクラス・コア、マルチコア・アーキテクチャ、ハードウェア・アクセラレータ、コプロセッサ、オンチップUSBコントローラ、マルチメディア・インターフェイス、リッチ・ペリフェラル・セットをベースとするi.MX RTクロスオーバーMCUおよびi.MXアプリケーション・プロセッサに及びます。ワイヤレスSoCsおよびICは、Bluetooth® Low Energy、Wi-Fi、超広帯域(UWB)、近距離無線通信(NFC)、および近距離磁気誘導(NFMI)を備えたMiGLOテクノロジーなど、幅広い接続オプションをサポートしています。

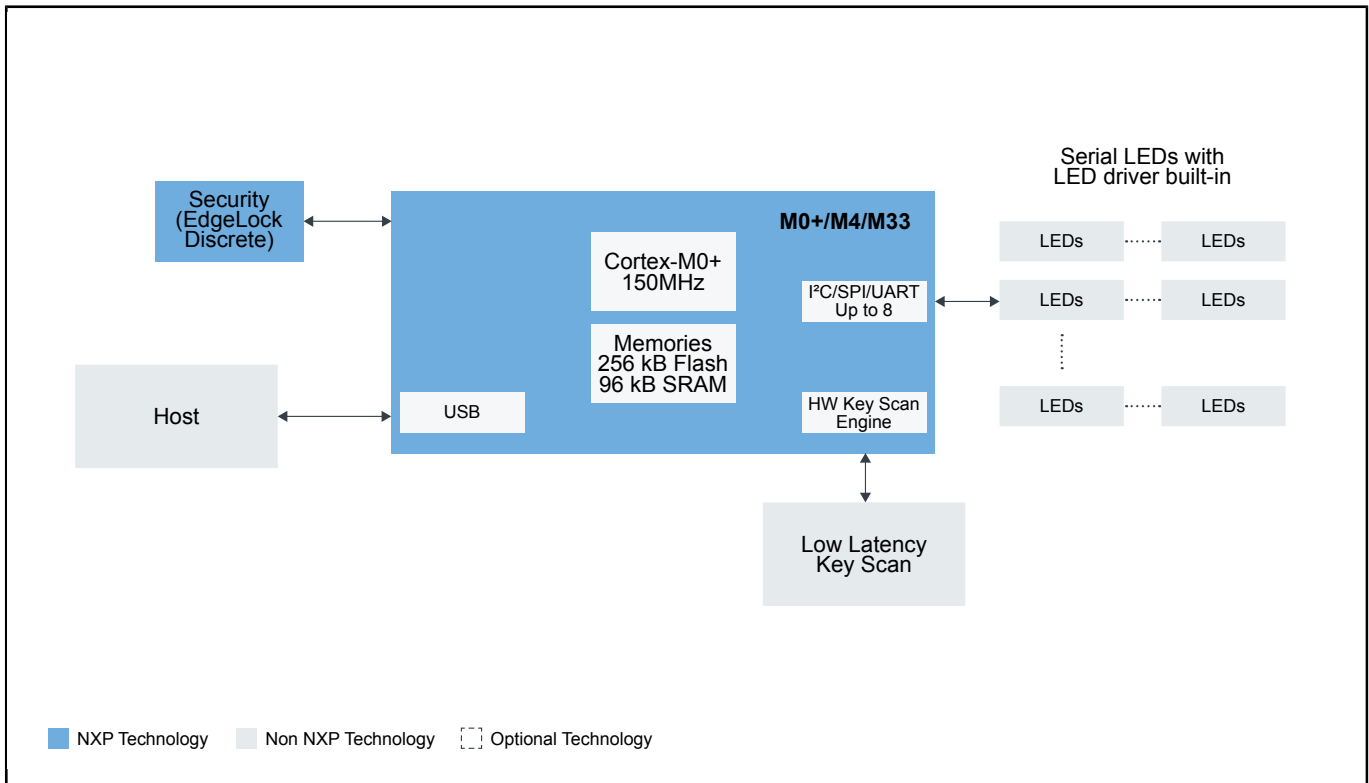
NXPは、コンソール、コントローラ、ゲームパッド、AR/VRヘッドセット、ヒアラブル、ゲームケース、キーボードやマウスなど、有線および無線の幅広いゲームアクセサリを作成するために必要なシリコン、ソフトウェア、およびサポートを開発者に提供します。

ゲームケース Block Diagram



MCU	<ul style="list-style-type: none"> • LPC11U00: Scalable Entry Level 32-bit Microcontroller (MCU) based on Arm® Cortex®-M0+ and Cortex®-M0 Cores • LPC51U68: High-Performance, Power-Efficient and Cost Sensitive Arm® Cortex®-M0+ MCUs • LPC541XX: Low-Power Microcontrollers (MCUs) Based on Arm® Cortex®-M4 Cores With Optional Cortex®-M0+ Co-processor • LPC546XX: Power-Efficient Microcontrollers (MCUs) With Advanced Peripherals Based on Arm® Cortex®-M4 Core • LPC5500 シリーズ Arm Cortex-M33: LPC5500シリーズ : マス・マーケット向けArm® Cortex®-M33ベース・マイクロコントローラ・シリーズ (40 nm組み込みフラッシュ・テクノロジー採用)
-----	--

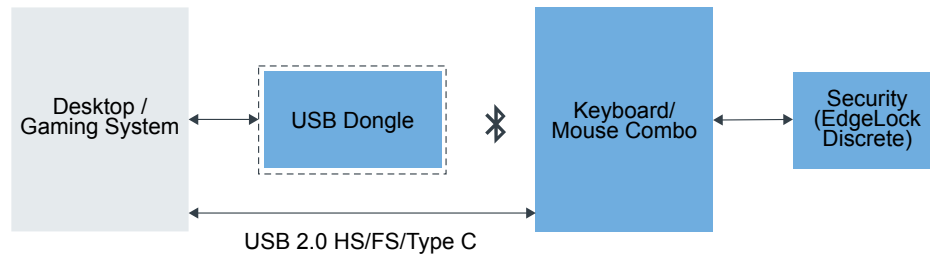
ゲームキーボード Block Diagram



Recommended Products for ゲームキーボード

MCU	<ul style="list-style-type: none"> • LPC11U00: Scalable Entry Level 32-bit Microcontroller (MCU) based on Arm® Cortex®-M0+ and Cortex®-M0 Cores • LPC51U68: High-Performance, Power-Efficient and Cost Sensitive Arm® Cortex®-M0+ MCUs • LPC541XX: Low-Power Microcontrollers (MCUs) Based on Arm® Cortex®-M4 Cores With Optional Cortex®-M0+ Co-processor • LPC546XX: Power-Efficient Microcontrollers (MCUs) With Advanced Peripherals Based on Arm® Cortex®-M4 Core • LPC5500 シリーズ Arm Cortex-M33: LPC5500シリーズ : マス・マーケット向けArm® Cortex®-M33ベース・マイクロコントローラ・シリーズ (40 nm組み込みフラッシュ・テクノロジー採用)
Security (EdgeLock Discrete)	<ul style="list-style-type: none"> • SE050: EdgeLock® SE050 : Plug & Trustセキュア・エレメント・ファミリー柔軟性に優れた、IoT向けの高度なセキュリティ • SE051: EdgeLock® SE051 : 更新機能とカスタム・アプレットのサポートを備えた実証済みで使いやすいIoTセキュリティ・ソリューション • EDGELOCK-A5000: EdgeLock® A5000 Plug and Trust Secure Authenticator: Authentication Made Secure, Scalable and Easy

マウス Block Diagram

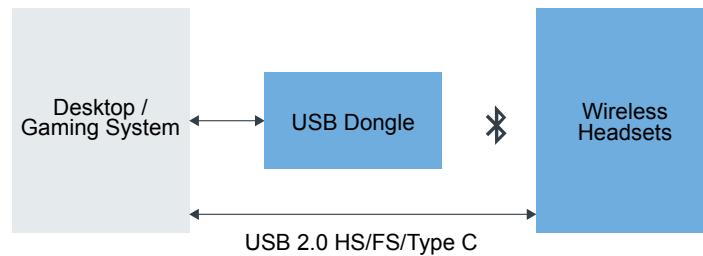


■ NXP Technology
 ■ Non NXP Technology
 Optional Technology

Recommended Products for マウス

USB Dongle	<ul style="list-style-type: none"> • QN9080: QN908x: Ultra-Low-Power Bluetooth Low Energy System on Chip Solution
Keyboard/Mouse	<ul style="list-style-type: none"> • QN9090-30: QN9090/30: Bluetooth Low-Energy MCU with Arm®Cortex®-M4 CPU, Energy Efficiency, Analog and Digital Peripherals and NFC Tag Option • PTN5150: CC Logic for USB Type-C Applications • LPC5500 シリーズ Arm Cortex-M33: LPC5500 シリーズ : マス・マーケット向け Arm® Cortex®-M33 ベース・マイクロコントローラ・シリーズ (40 nm 組み込みフラッシュ・テクノロジー採用)
Security (EdgeLock Discrete)	<ul style="list-style-type: none"> • SE050: EdgeLock® SE050 : Plug & Trust セキュア・エレメント・ファミリー - 柔軟性に優れた、IoT 向けの高度なセキュリティ • SE051: EdgeLock® SE051 : 更新機能とカスタム・アプレットのサポートを備えた実証済みで使いやすい IoT セキュリティ・ソリューション • EDGELOCK-A5000: EdgeLock® A5000 Plug and Trust Secure Authenticator: Authentication Made Secure, Scalable and Easy

ローレイテンシ・ヘッドセット Block Diagram

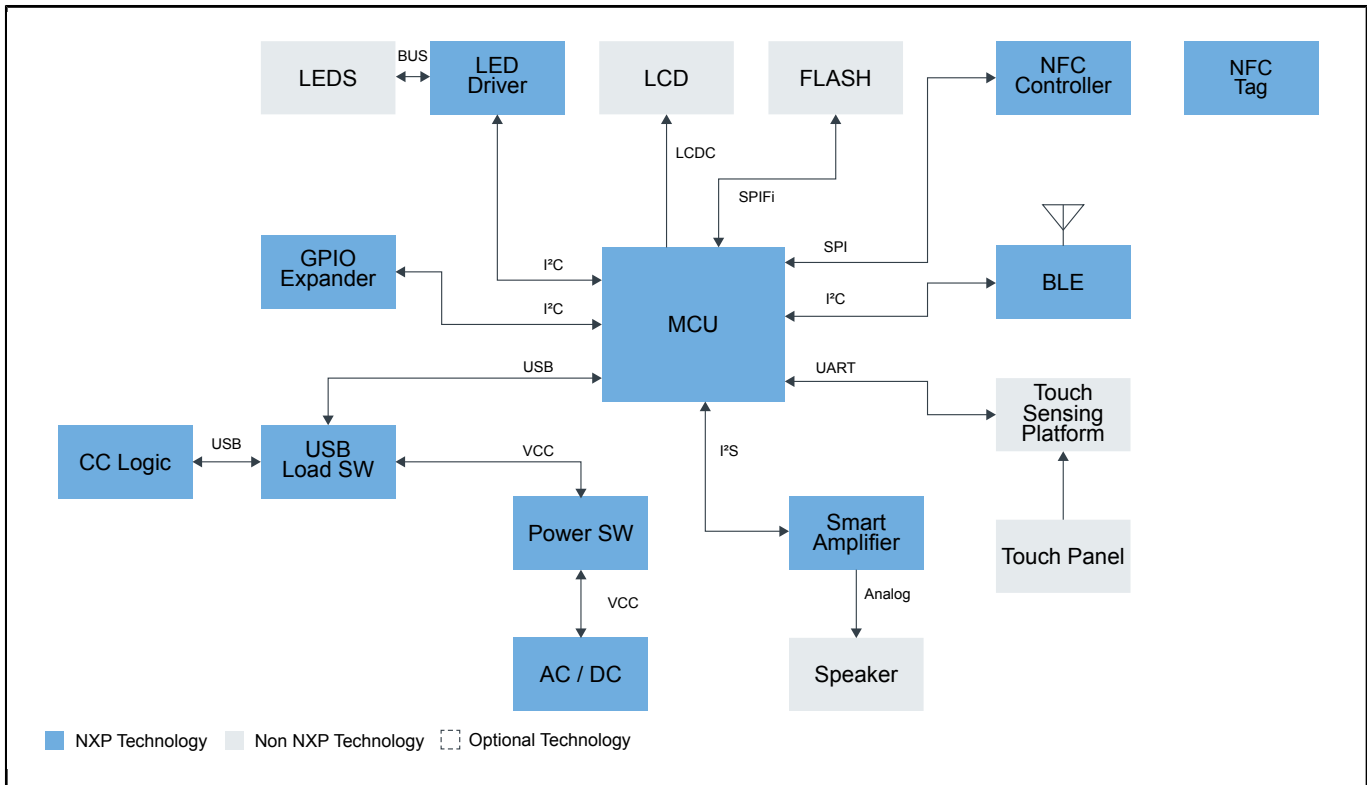


■ NXP Technology
 ■ Non NXP Technology
 Optional Technology

Recommended Products for 無線ヘッドセット

USB Dongle	<ul style="list-style-type: none"> • NXH3675: 超低消費電力Bluetooth Low Energyオーディオ・ソリューション、フラッシュ搭載 • NXH3670: Ultra-low Power, Low Latency Audio for Wireless Gaming Headphone • KL2x: Kinetis[®] KL2x-72/96 MHz, USB Ultra-Low-Power Microcontrollers (MCUs) based on Arm[®] Cortex[®]-M0+ Core • LPC5500シリーズ Arm Cortex-M33: LPC5500シリーズ : マス・マーケット向けArm[®] Cortex[®]-M33ベース・マイクロコントローラ・シリーズ (40 nm組み込みフラッシュ・テクノロジー採用)
Wireless Headsets	<ul style="list-style-type: none"> • NXH3675: 超低消費電力Bluetooth Low Energyオーディオ・ソリューション、フラッシュ搭載 • NXH3670: Ultra-low Power, Low Latency Audio for Wireless Gaming Headphone • KL2x: Kinetis[®] KL2x-72/96 MHz, USB Ultra-Low-Power Microcontrollers (MCUs) based on Arm[®] Cortex[®]-M0+ Core

ゲームパッド Block Diagram



Recommended Products for ゲームパッド

MCU	<ul style="list-style-type: none"> • LPC546XX: Power-Efficient Microcontrollers (MCUs) With Advanced Peripherals Based on Arm[®] Cortex[®]-M4 Core
Drivers	<ul style="list-style-type: none"> • PCA9955BTW: 16-Channel Fm+ I²C-Bus 57 MA/20 V Constant-Current LED Driver • TEA1721AT: HV Start-Up Flyback Controller with Integrated MOSFET for 5 W Applications, F~burst = 430 Hz
USB	<ul style="list-style-type: none"> • NX5P3290UK: USB PD and Type-C Current-Limited Power Switch • PTN5150: CC Logic for USB Type-C Applications
Wireless	<ul style="list-style-type: none"> • PN7160: 統合型ファームウェアおよびNCIインターフェース搭載NFC Plug and Playコントローラ • NTAG213F_216F: NTAG213F, NTAG216F: NFC Forum Type 2 Tag Compliant IC with 144/888 B User Memory and Field Detection • QN9080: QN908x: Ultra-Low-Power Bluetooth Low Energy System on Chip Solution
GPIO Expander	<ul style="list-style-type: none"> • PCAL9554B_PCAL9554C: Low-Voltage 8-Bit I²C-Bus and SMBus Low-Power I/O Port with Interrupt, Weak Pull-Up and Agile I/O
Wireless	<ul style="list-style-type: none"> • PN7160: 統合型ファームウェアおよびNCIインターフェース搭載NFC Plug and Playコントローラ • NTAG213F_216F: NTAG213F, NTAG216F: NFC Forum Type 2 Tag Compliant IC with 144/888 B User Memory and Field Detection • QN9080: QN908x: Ultra-Low-Power Bluetooth Low Energy System on Chip Solution
Wireless	<ul style="list-style-type: none"> • PN7160: 統合型ファームウェアおよびNCIインターフェース搭載NFC Plug and Playコントローラ • NTAG213F_216F: NTAG213F, NTAG216F: NFC Forum Type 2 Tag Compliant IC with 144/888 B User Memory and Field Detection • QN9080: QN908x: Ultra-Low-Power Bluetooth Low Energy System on Chip Solution
Drivers	<ul style="list-style-type: none"> • PCA9955BTW: 16-Channel Fm+ I²C-Bus 57 MA/20 V Constant-Current LED Driver • TEA1721AT: HV Start-Up Flyback Controller with Integrated MOSFET for 5 W Applications, F~burst = 430 Hz

Drivers	<ul style="list-style-type: none"> • PCA9955BTW: 16-Channel Fm+ I²C-Bus 57 MA/20 V Constant-Current LED Driver • TEA1721AT: HV Start-Up Flyback Controller with Integrated MOSFET for 5 W Applications, F~burst = 430 Hz
Drivers	<ul style="list-style-type: none"> • PCA9955BTW: 16-Channel Fm+ I²C-Bus 57 MA/20 V Constant-Current LED Driver • TEA1721AT: HV Start-Up Flyback Controller with Integrated MOSFET for 5 W Applications, F~burst = 430 Hz
USB	<ul style="list-style-type: none"> • NX5P3290UK: USB PD and Type-C Current-Limited Power Switch • PTN5150: CC Logic for USB Type-C Applications
Security (EdgeLock Discrete)	<ul style="list-style-type: none"> • SE050: EdgeLock[®] SE050 : Plug & Trustセキュア・エレメント・ファミリー - 柔軟性に優れた、IoT向けの高度なセキュリティ • SE051: EdgeLock[®] SE051 : 更新機能とカスタム・アプレットのサポートを備えた実証済みで使いやすいIoTセキュリティ・ソリューション • EDGELOCK-A5000: EdgeLock[®] A5000 Plug and Trust Secure Authenticator: Authentication Made Secure, Scalable and Easy

View our complete solution for [ゲーム用アクセサリ](#).

Note: The information on this document is subject to change without notice.

www.nxp.com

NXP and the NXP logo are trademarks of NXP B.V. All other product or service names are the property of their respective owners. The related technology may be protected by any or all of patents, copyrights, designs and trade secrets. All rights reserved. © 2024 NXP B.V.