

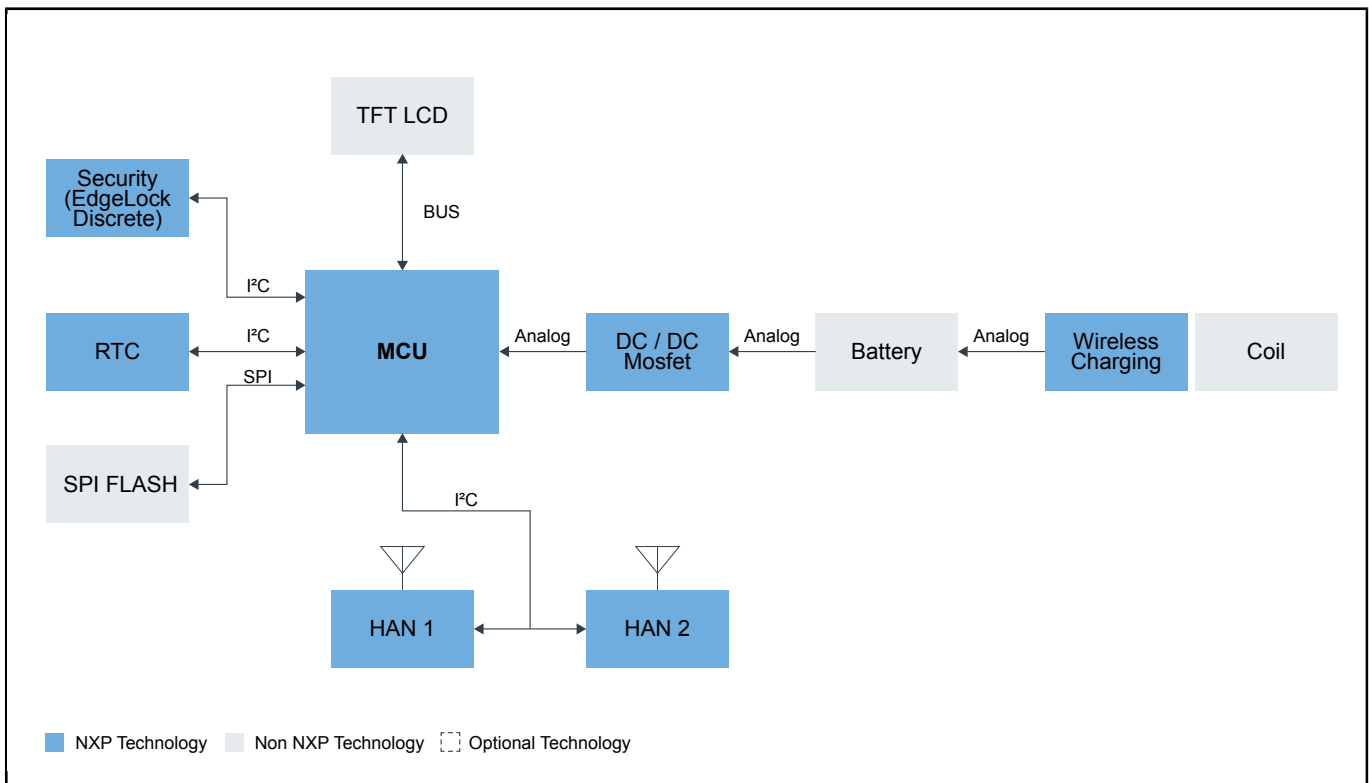


家庭用エネルギー・ディスプレイ

Last Updated: Dec 18, 2023

家庭用エネルギー・ディスプレイは、エネルギー消費量やコストを把握して管理したい居住者に人気があります。これらのディスプレイは通常、ユーザーがインタラクティブに操作でき、オペレータはリアルタイムで最新の情報にアクセスできます。したがって、ハンドヘルド・ディスプレイは、システム管理、複数の通信プロトコルを介して消費とコストデータにアクセスするためのワイヤレス接続、データをタイムスタンプして様々なシステムアラームを発行するためのリアルタイムクロック、およびディスプレイシステム内の消費電力を効果的に管理するためのロードスイッチを備える必要があります。

家庭用エネルギー・ディスプレイ Block Diagram



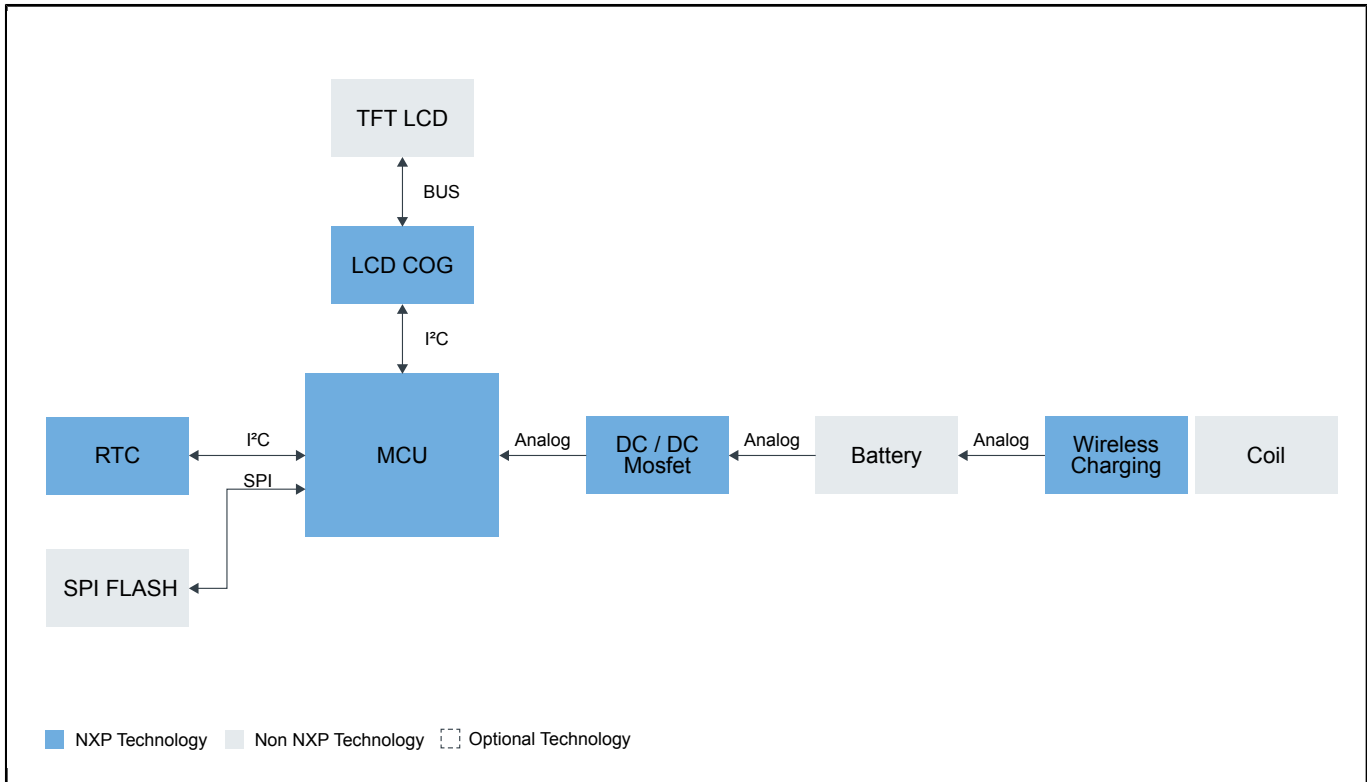
Recommended Products for 家庭用エネルギー・ディスプレイ

MCU

• [LPC546XX](#): Power-Efficient Microcontrollers (MCUs) With Advanced Peripherals Based on Arm® Cortex®-M4 Core

Security (EdgeLock Discrete)	<ul style="list-style-type: none"> • SE050: EdgeLock® SE050 : Plug & Trustセキュア・エレメント・ファミリー - 柔軟性に優れた、IoT向けの高度なセキュリティ
RTC	<ul style="list-style-type: none"> • PCA2131: Nano-Power Highly Accurate RTC with Integrated Quartz Crystal for Automotive Applications
HAN	<ul style="list-style-type: none"> • JN5169: ZigBee and IEEE802.15.4 Wireless Microcontroller with 512 KB Flash, 32 KB RAM • OL2385AHN: Low-Power Multi-Channel UHF RF Wireless Platform
HAN	<ul style="list-style-type: none"> • JN5169: ZigBee and IEEE802.15.4 Wireless Microcontroller with 512 KB Flash, 32 KB RAM • OL2385AHN: Low-Power Multi-Channel UHF RF Wireless Platform
DC/DC	<ul style="list-style-type: none"> • PCA9410_9410A: 3.0 MHz, 500 MA, DC-to-DC Boost Converter
Wireless Charging	<ul style="list-style-type: none"> • ワイヤレス・パワー: ワイヤレス・パワー

エントリーレベル Block Diagram

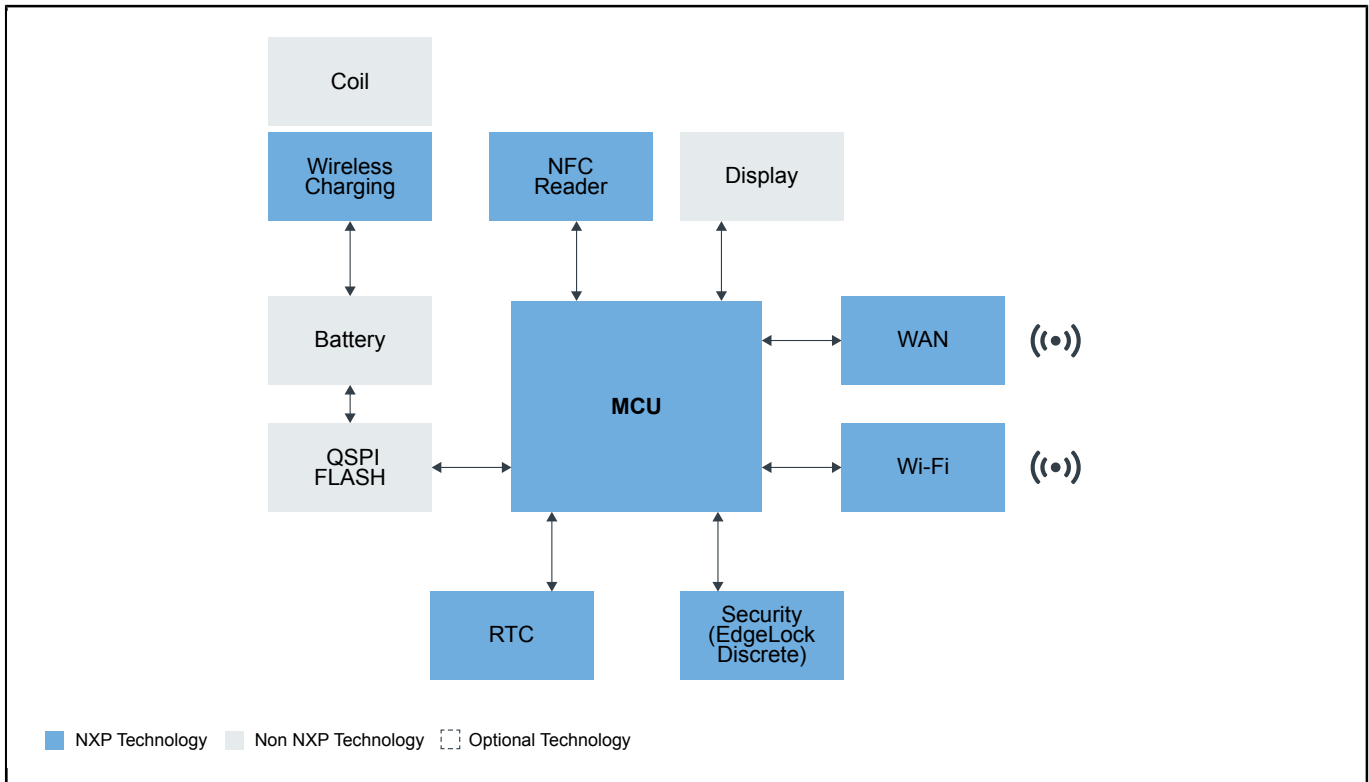


Recommended Products for エントリーレベル

MCU	<ul style="list-style-type: none"> • JN5169: ZigBee and IEEE802.15.4 Wireless Microcontroller with 512 KB Flash, 32 KB RAM
DC/DC	<ul style="list-style-type: none"> • PCA9410_9410A: 3.0 MHz, 500 MA, DC-to-DC Boost Converter

LCD COG	<ul style="list-style-type: none"> • PCF85133U: Universal LCD Driver for Low Multiplex Rates
RTC	<ul style="list-style-type: none"> • PCA2131: Nano-Power Highly Accurate RTC with Integrated Quartz Crystal for Automotive Applications
Wireless Charging	<ul style="list-style-type: none"> • ワイヤレス・パワー: ワイヤレス・パワー

ハイエンド Block Diagram



Recommended Products for ハイエンド

MCU/MPU	<ul style="list-style-type: none"> • i.MX-RT1050: i.MX RT1050 Arm® Cortex®-M7コア搭載クロスオーバーMCU • i.MX6UL: i.MX 6UltraLite Processor - Low-Power, Secure, Arm® Cortex®-A7 Core
Connectivity	<ul style="list-style-type: none"> • OL2385AHN: Low-Power Multi-Channel UHF RF Wireless Platform
Connectivity	<ul style="list-style-type: none"> • OL2385AHN: Low-Power Multi-Channel UHF RF Wireless Platform
Wireless Charging	<ul style="list-style-type: none"> • ワイヤレス・パワー: ワイヤレス・パワー
RTC	<ul style="list-style-type: none"> • PCF2123: SPI Real-Time Clock/Calendar

Security (EdgeLock Discrete)	<ul style="list-style-type: none">• SE050: EdgeLock® SE050 : Plug & Trustセキュア・エレメント・ファミリー - 柔軟性に優れた、IoT向けの高度なセキュリティ
NFC Reader	<ul style="list-style-type: none">• PN7160: 統合型ファームウェアおよびNFCインターフェース搭載NFC Plug and Playコントローラ

View our complete solution for [家庭用エネルギー・ディスプレイ](#).

Note: The information on this document is subject to change without notice.

www.nxp.com

NXP and the NXP logo are trademarks of NXP B.V. All other product or service names are the property of their respective owners. The related technology may be protected by any or all of patents, copyrights, designs and trade secrets. All rights reserved. © 2024 NXP B.V.