



2.4/5 GHzデュアルバンド1x1 Wi-Fi® 6 (802.11ax) + Bluetooth® 5.4 + 802.15.4トライラジオ・ソリューション

IW612

Last Updated: May 14, 2024

IW612は、高度に統合された2.4/5 GHzデュアルバンド1x1 Wi-Fi 6、Bluetooth/Bluetooth Low Energy 5.4、および802.15.4トライラジオ・シングルチップ・ソリューションで、スマートホーム、スマート・デバイス/アクセサリ、スマート家電、スマート・エネルギー、産業オートメーション、ゲートウェイなど、幅広い範囲のIoTおよび産業用アプリケーション向けに最適化されています。この高度な統合により、システム・コストが非常に低く、外部BOMが最小限に抑えられるとともに、すべての内部無線とLTEなどの外部無線が効率的に共存できるようになります。

IW612には、NXPの802.11ax (Wi-Fi 6) テクノロジーを利用したフル機能のWi-Fiサブシステムが搭載されており、前世代のWi-Fi標準を上回る高スループット、優れたネットワーク効率、低レイテンシ、広い通信範囲を実現します。Wi-Fiサブシステムは、Wi-Fi MAC、ベースバンド、ダイレクト・コンバージョン無線とともに、PA、LNA、送受信スイッチを統合しているため、RFフロントエンド・モジュール (FEM) が不要になり、コストの削減やシステムの複雑さの軽減に役立ちます。

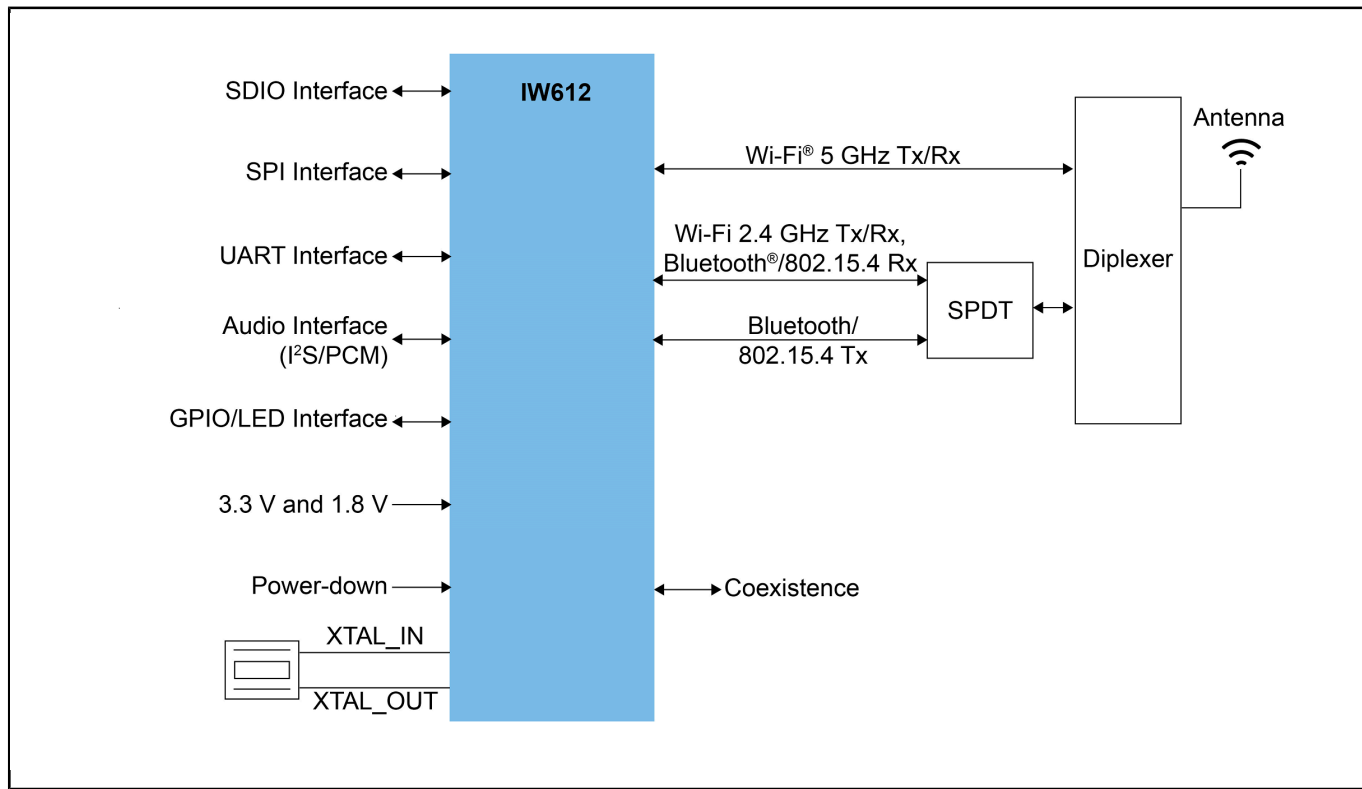
IW612はWi-Fi 6無線に加え、Threadメッシュ・ネットワークをサポートする独立したBluetooth 5.4/802.15.4サブシステムを内蔵しています。このデバイスは、ハンズフリー (HFP)、オーディオ・ストリーミング用のAdvanced Audio Distribution Profile (A2DP)などのBluetoothプロファイルに加え、デュアルWide Band Speech (WBS) などの追加プロファイルを備えています。Bluetooth Low Energyについては、2 Mbit/sの高速データ・レート、長距離通信 (Long Range)、および拡張アドバタイズをサポートします。また、アイソクロナス・チャンネルを使用してLEオーディオがサポートされ、全体的なオーディオ体験が向上します。

IW612は、Wi-FiとBluetooth/802.15.4の両方のサブシステムに専用のCPUとメモリを内蔵し、リアルタイムで独立したプロトコル処理が可能です。IW612を外部ホスト・プロセッサに接続する

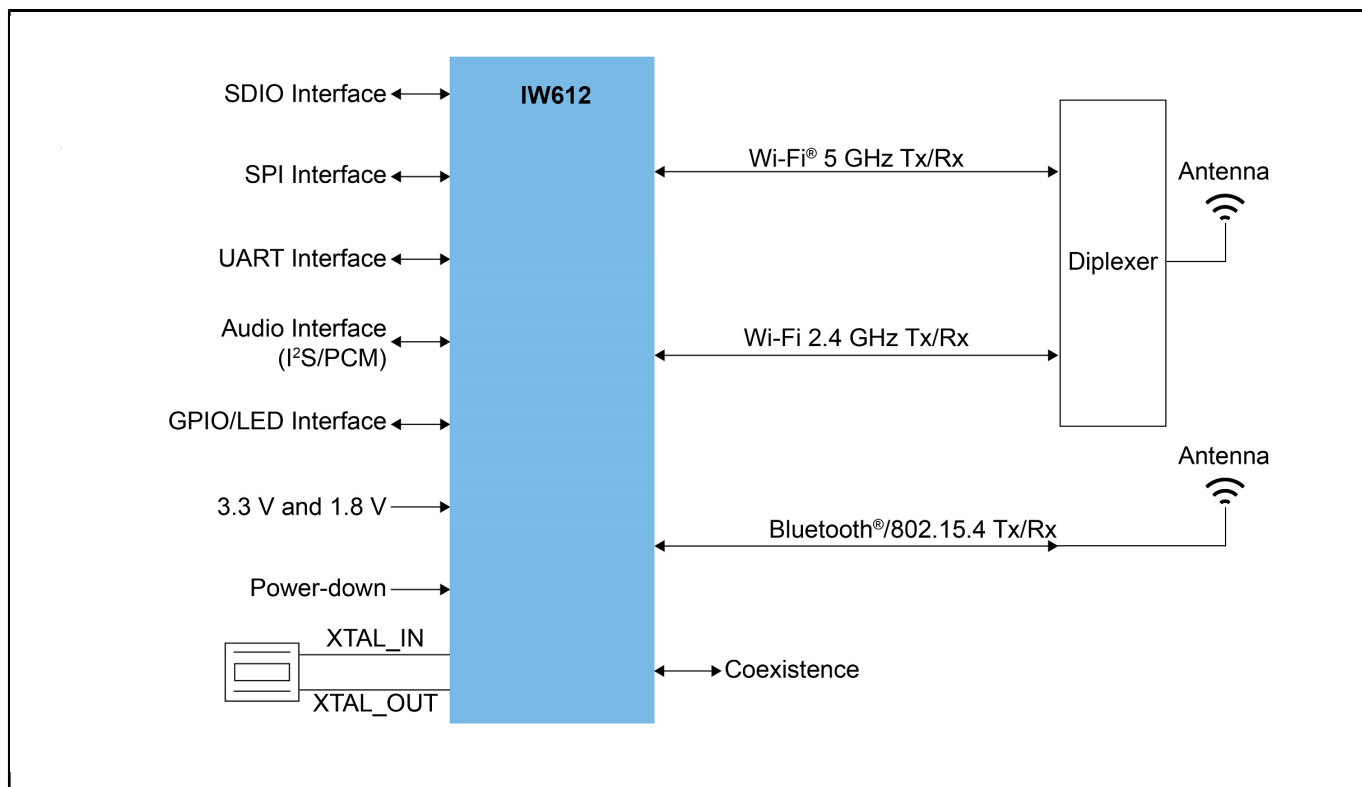
ためのインターフェースには、Wi-Fi用のSDIO 3.0、Bluetooth用のUART、802.15.4用のSPIがあります。

NXP IW612に基づく各種ワイヤレス・モジュールが、主要なモジュール・メーカーから提供されています。

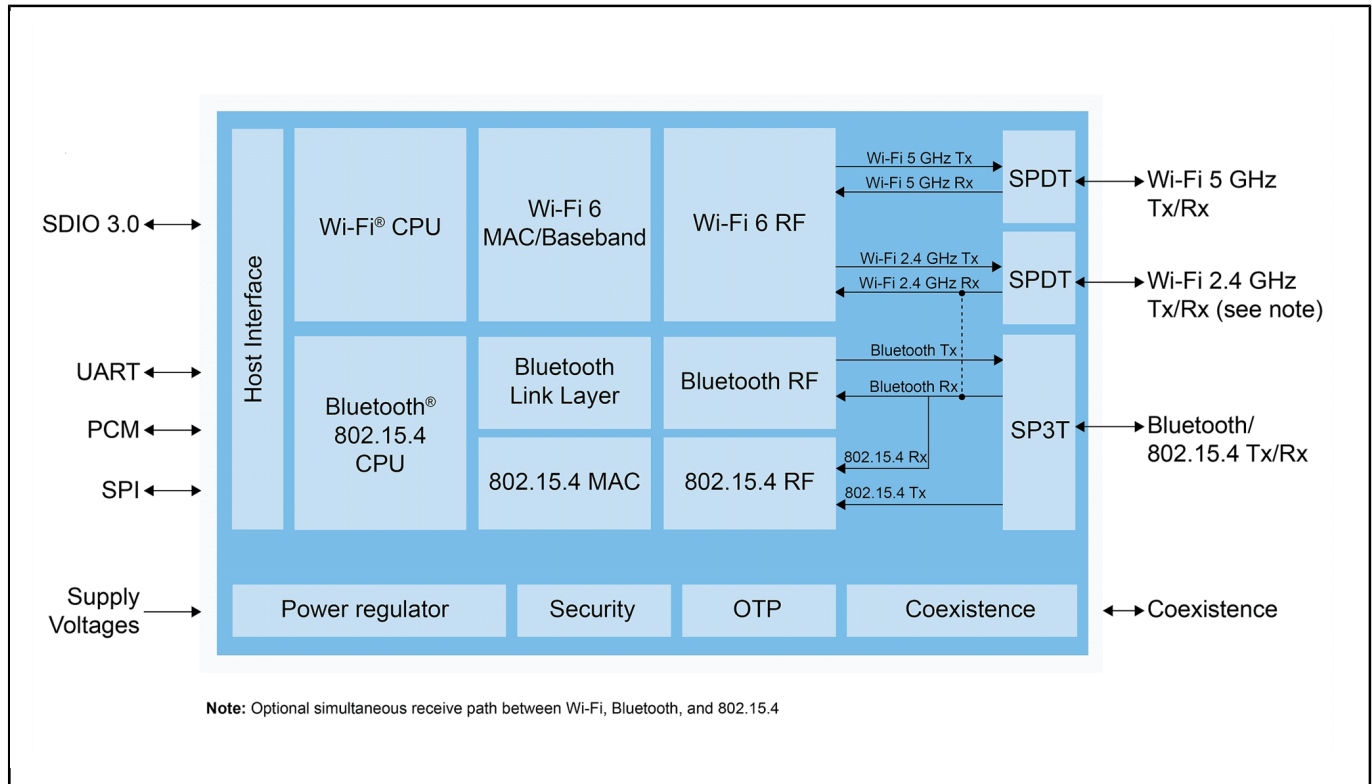
IW612アプリケーション図 - シングル・アンテナ Block Diagram



IW612アプリケーション図 - デュアル・アンテナ Block Diagram



IW612内部ブロック図 Block Diagram



View additional information for [2.4/5 GHzデュアルバンド1x1 Wi-Fi® 6 \(802.11ax\) + Bluetooth® 5.4 + 802.15.4トライラジオ・ソリューション](#).

Note: The information on this document is subject to change without notice.

www.nxp.com

NXP and the NXP logo are trademarks of NXP B.V. All other product or service names are the property of their respective owners. The related technology may be protected by any or all of patents, copyrights, designs and trade secrets. All rights reserved. © 2024 NXP B.V.