



Matter over Thread™ および Bluetooth® LE 5.3対応のセキュアな超低消費電力MCU

K32W148

Last Updated: Nov 16, 2023

K32W148ワイヤレスMCUは、モジュール型のセキュリティおよびコネクティビティ・サブシステムを備えており、IoTデバイスの開発を簡素化し、開発者がイノベーションに注力できるようにします。K32W148は、RFサブシステムを内蔵し、アプリケーション・コアとネットワーク・サブシステム間の合計メモリ容量として1.25 MBのフラッシュと216 KBのRAMを備えることで、Matter、Thread、ZigBee、およびBluetooth Low Energyのシームレスな統合を可能にします。

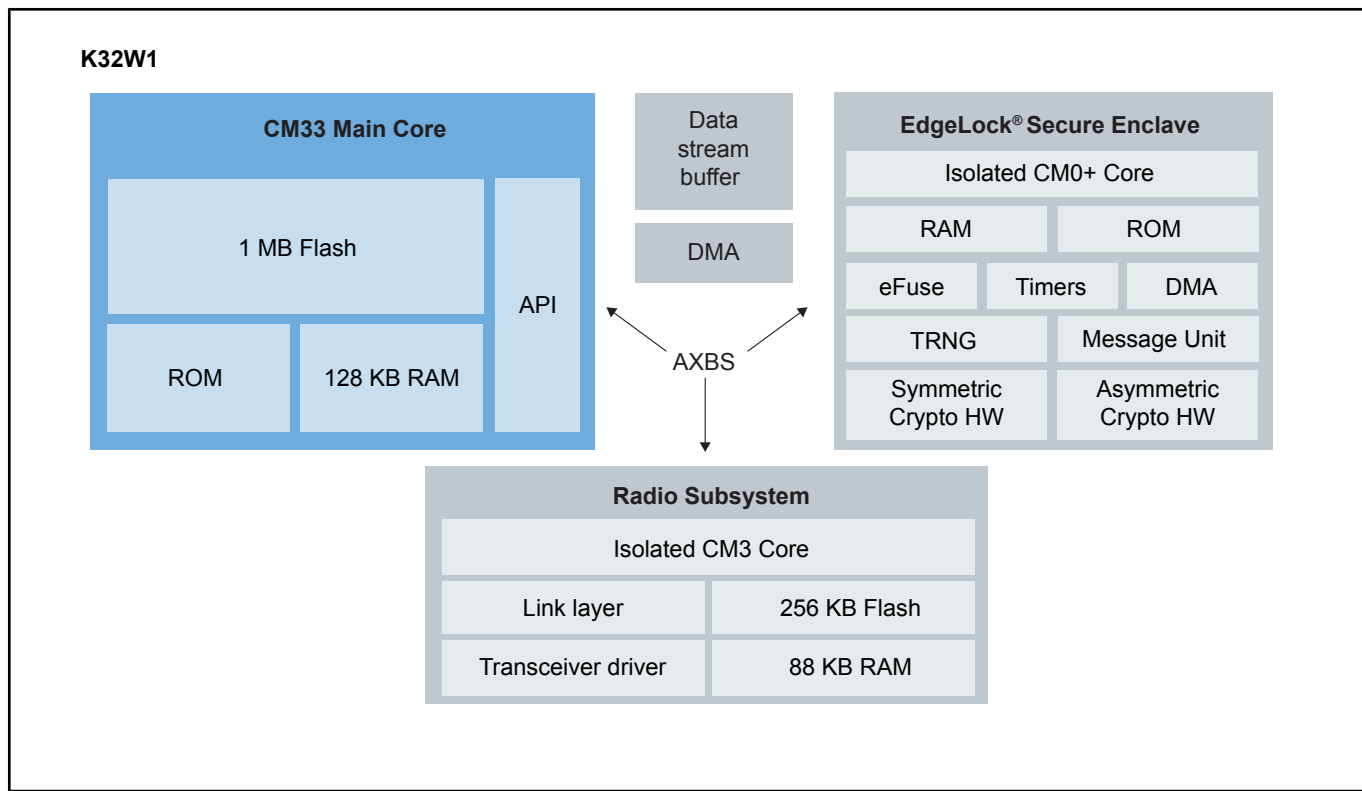
K32W148のメイン・コアであるArm® Cortex®-M33は、1 MBのオンボード・フラッシュと128 KBのSRAMを搭載し、外部メモリなしで複雑なアプリケーションやOTA (over-the-air) アップグレード機能を実行するのに十分な容量と柔軟性を備えています。また、豊富なMCUデジタルおよびアナログ・ペリフェラルと、組込みコネクテッド・アプリケーション向けの複数のシリアル通信インターフェースも搭載しています。

アプリケーション・コアは、専用の無線サブシステムと、分離されたEdgeLock®セキュア・エンクレープでサポートされています。無線サブシステムは256 KBのフラッシュと88 KBのSRAMを備えており、アプリケーション・コアからロー・レベルの無線動作をオフロードすることでメイン・アプリケーション用のリソースを解放し、堅牢なワイヤレス・パフォーマンスを提供するとともに、システム・レベルの消費電流を最適化します。また、ハードウェアで高速化されるデュアルPANをサポートしているため、より高速かつ信頼性の高いタイムスライスでThreadとZigBeeのユース・ケースを共存させることが可能です。

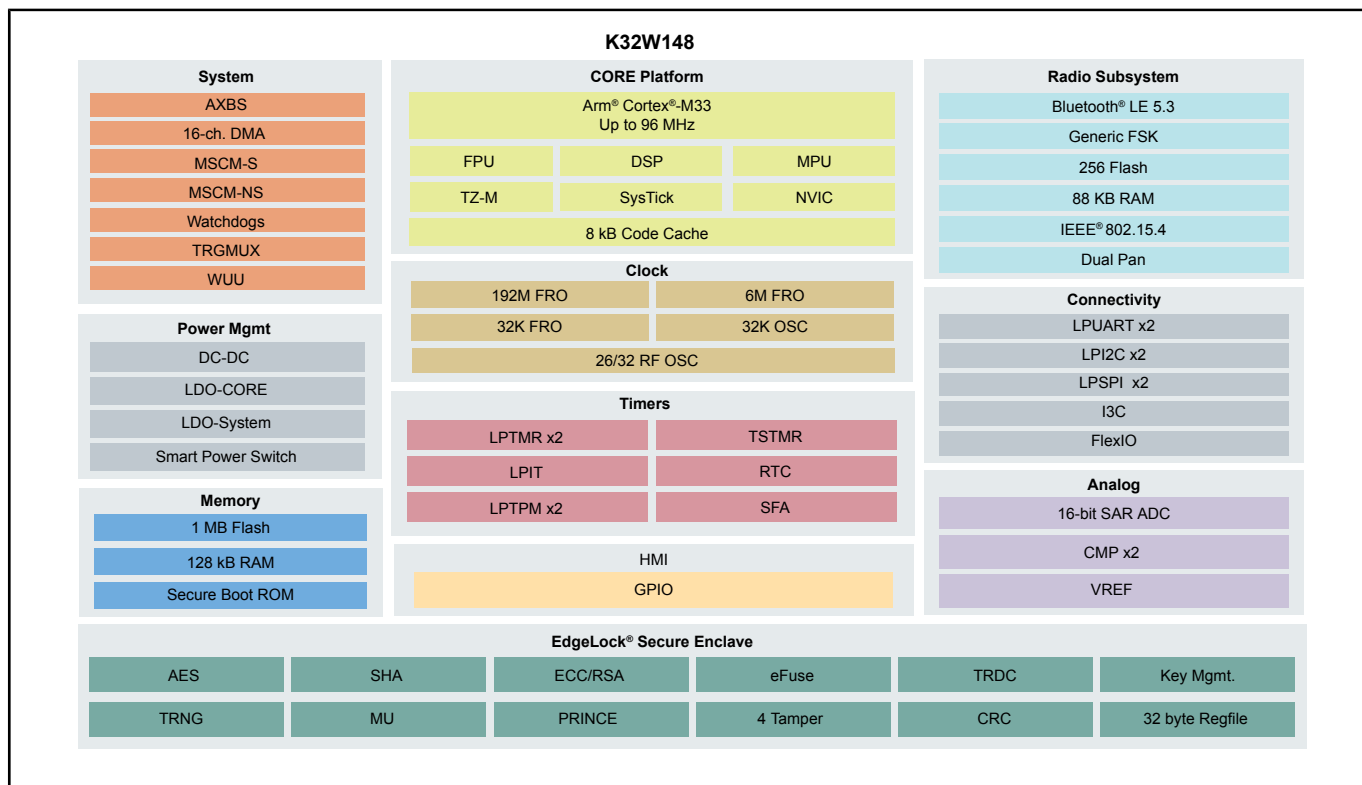
EdgeLockセキュア・エンクレープは、鍵の生成や保存、セキュアなライフサイクル管理、セキュア・ブート、保護された実行環境での暗号化アクセラレーションなどの高度なセキュリティ機能を実現します。さらに、K32W148は、鍵と証明書をエンド・デバイスに安全にインストールし、ライフサイクルを通じて認証情報を維持できる、NXPのEdgeLock® 2GOサービスに

よってもサポートされています。このサービスは、Connectivity Standards Alliance (CSA) によりMatter対応デバイス認証証明書の製品認証局として認定されており、デバイス・メーカーが完全なMatterデバイスを開発および導入するためのプロセスを合理化します。

K32W148アーキテクチャ Block Diagram



K32W148デバイスの機能 Block Diagram



View additional information for [Matter over Thread™](#)および[Bluetooth® LE 5.3](#)対応のセキュアな超低消費電力MCU.

Note: The information on this document is subject to change without notice.

www.nxp.com

NXP and the NXP logo are trademarks of NXP B.V. All other product or service names are the property of their respective owners. The related technology may be protected by any or all of patents, copyrights, designs and trade secrets. All rights reserved. © 2024 NXP B.V.