



# KW45 : **32**ビット **Bluetooth® 5.3**長距離 MCU、CAN **FD**および**LIN**バス・オプション あり、Arm® **Cortex®-M33**コア

## KW45

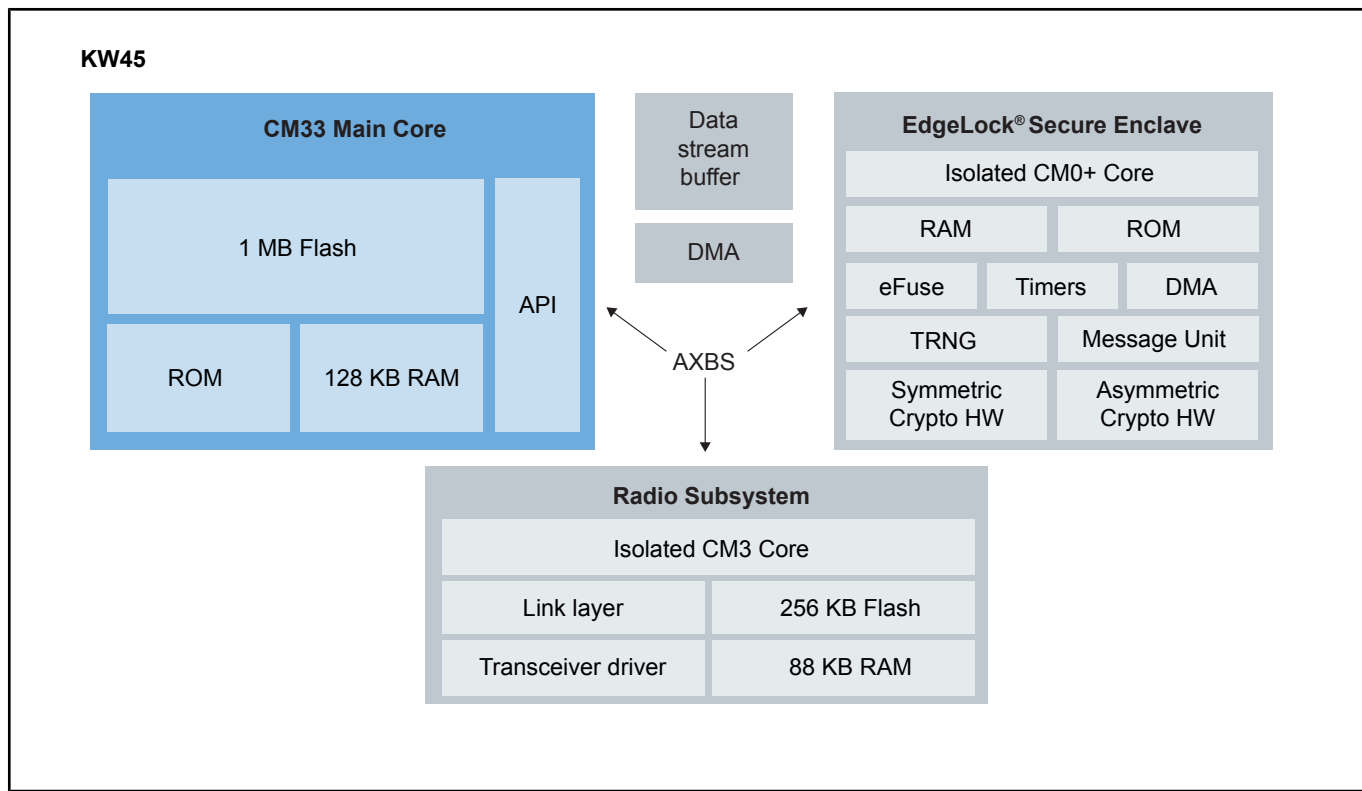
### 製造開始前

このページでは、試作品の情報を掲載しています。ここに記載されている仕様や情報は、予告なく変更されることがあります。追加情報については、または営業担当者にお問い合わせください。

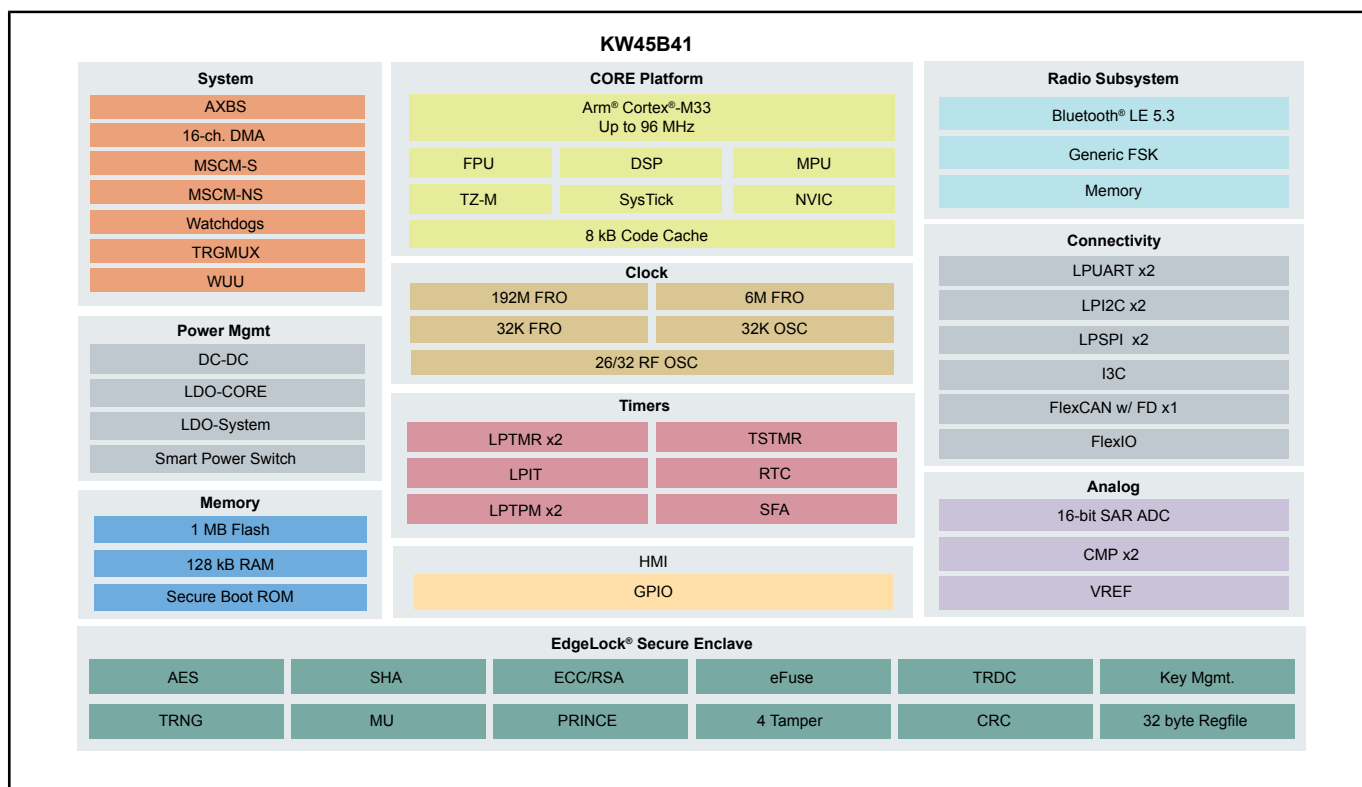
Last Updated: Mar 9, 2023

KW45の3コア・アーキテクチャには、96 MHzのCM33アプリケーション・コア、専用のCM3無線コア、分離型のEdgeLockセキュア・エンクレープが統合されています。専用のSRAMを備えたフラッシュ・ベースの無線コアにより、高度な設定とアップグレードが可能なソフトウェア実装の無線が得られ、メイン・コア上のリソースをお客様のアプリケーション領域に活用できます。Bluetooth Low Energy 5.3準拠の無線は、最大24のセキュアな同時接続に対応しています。EdgeLockセキュア・エンクレープの分離された実行環境は、一連の暗号化アクセラレータ、キー・ストア処理、セキュアなライフサイクル管理を備え、メイン・コアのセキュリティ負荷を最小限に抑えます。さらに、KW45 MCUにはFlexCANが搭載され、車載用または産業用CAN通信ネットワークへのシームレスな統合を実現できます。FlexCANモジュールは、CANのフレキシブル・データ・レート (CAN FD) に対応でき、帯域幅の拡大とレイテンシの低減に役立ちます。

## KW45アーキテクチャ Block Diagram



## KW45デバイスの特長 Block Diagram



View additional information for [KW45 : 32ビットBluetooth® 5.3長距離MCU、CAN FDおよびLINバス・オプションあり、Arm® Cortex®-M33コア](#).

**Note:** The information on this document is subject to change without notice.

---

**[www.nxp.com](http://www.nxp.com)**

NXP and the NXP logo are trademarks of NXP B.V. All other product or service names are the property of their respective owners. The related technology may be protected by any or all of patents, copyrights, designs and trade secrets. All rights reserved. © 2024 NXP B.V.