



Layerscape® Access LA12xx プログラマブル・ベースバンド・プロセッサ

LA12xx

アクティブ

Last Updated: Oct 20, 2023

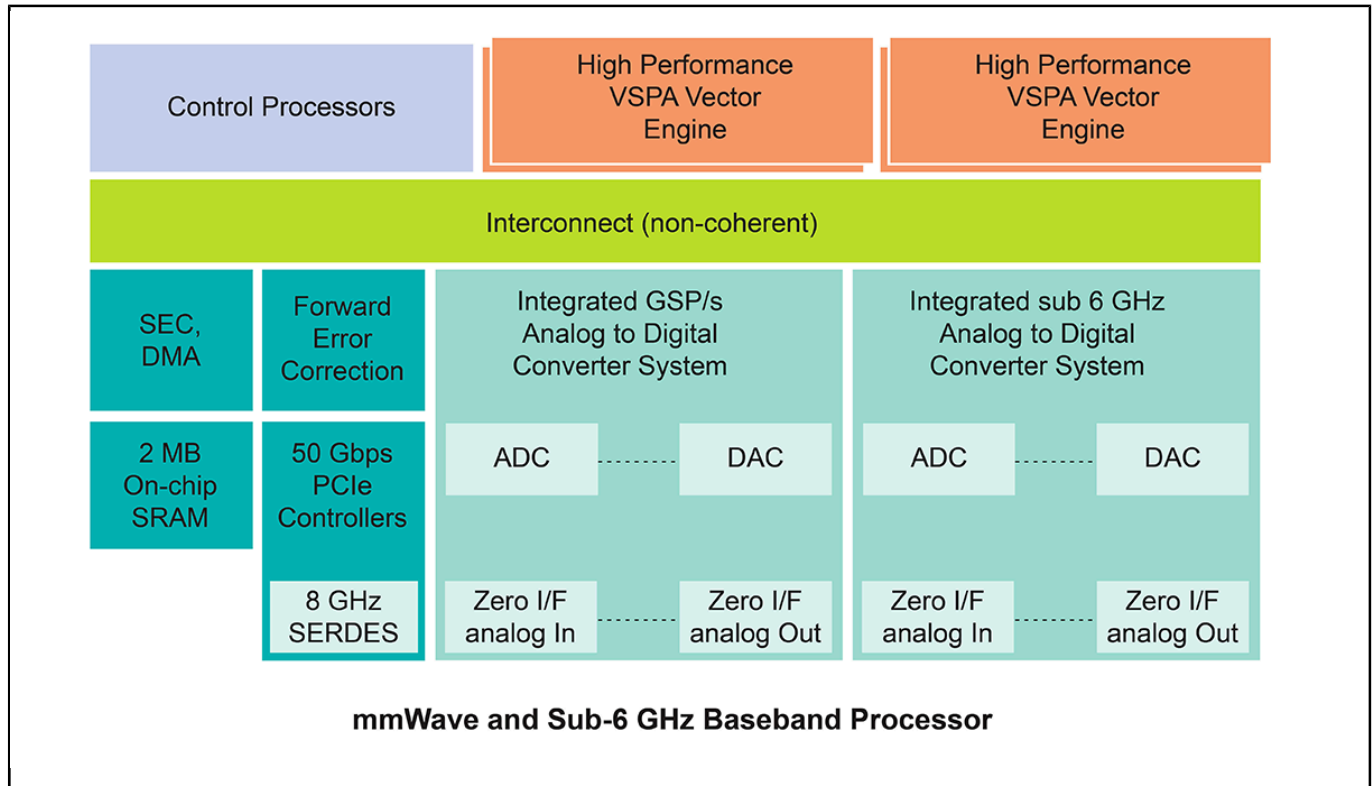
Layerscape Access LA12xx プログラマブル・ベースバンド・プロセッサ・ファミリは、統合スモールセル、0-RAN分散ユニットおよび0-RAN無線ユニット、顧客構内設備 (CPE) などの5G Sub-6 GHz機器やミリ波固定無線アクセス機器に対応する、優れたデジタル・シグナル・プロセッシング能力、スケーラブルな性能、アプリケーション柔軟性を備えています。また、軍事用無線システム、民生用無線システム、非地上系ネットワーク (NTN) などの専用ワイヤレス・アプリケーションにも使用可能です。

このファミリは、以下の機能を組み合わせた独自の構成となっています。

- 高性能ベクトル・シグナル・プロセッシング・アクセラレータ (VSPA)
- 前方誤り訂正アクセラレータ (FECA)
- 統合データ変換サブシステム (ADC/DAC)

詳しい情報やサンプルの供給状況については、NXPサポートにお問い合わせください。

Layerscape Access LA12xxのブロック図 Block Diagram



View additional information for [Layerscape® Access LA12xx プログラマブル・ベースバンド・プロセッサ](#).

Note: The information on this document is subject to change without notice.

www.nxp.com

NXP and the NXP logo are trademarks of NXP B.V. All other product or service names are the property of their respective owners. The related technology may be protected by any or all of patents, copyrights, designs and trade secrets. All rights reserved. © 2024 NXP B.V.