

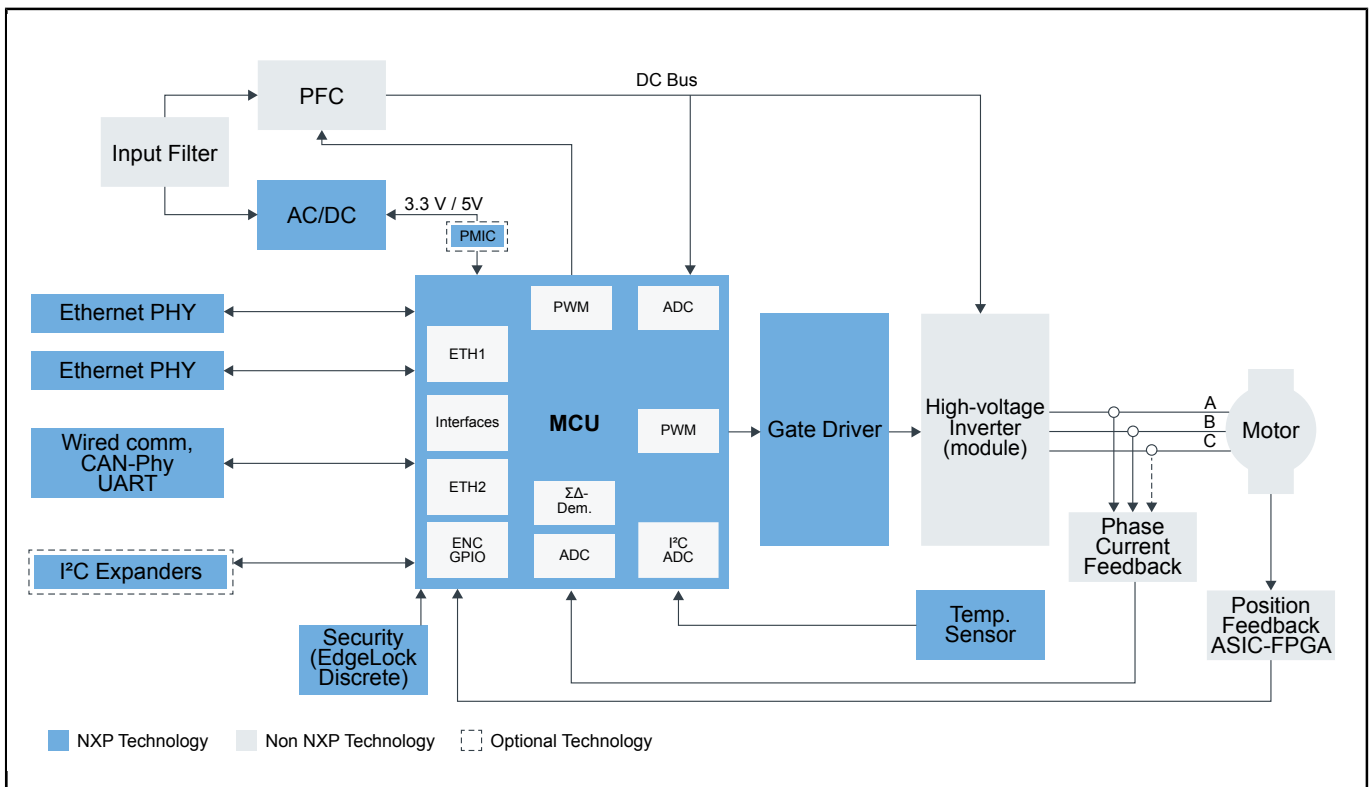


モータ・ドライブ装置

Last Updated: Nov 15, 2022

モータの速度と位置を正確に制御することで、消費電力を抑えつつ、電動モータの寿命を延ばすことができます。その基盤となるのは、セキュアなエッジ処理、高効率のパワーマネジメントIC、RTC、電流監視機能を備えた熱効率の高いパワー・ドライバ、USBトランシーバとCANトランシーバ、電圧レベル変換器です。

サーボ・モータ・ドライバ Block Diagram

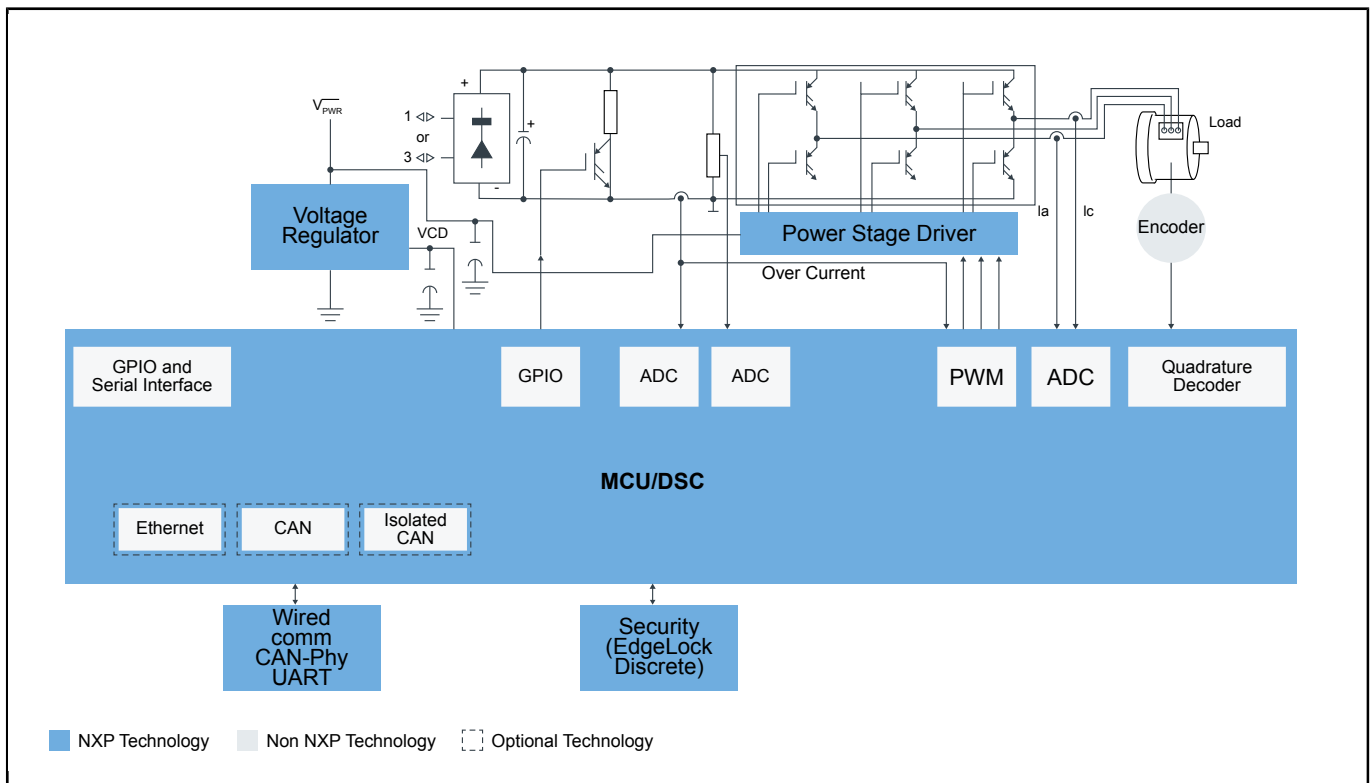


Recommended Products for サーボ・モータ・ドライバ

<p>Microcontroller (MCU)</p>	<ul style="list-style-type: none"> • MCX-A14X-A15X: MCX A14x/15x MCU : Arm® Cortex® M33、拡張性の高いデバイス・オプション、低消費電力でインテリジェントなペリフェラルを搭載 • MCX-N94X-N54X: MCX N94x/54x オンチップ・アクセラレータ、インテリジェントなペリフェラル、高度なセキュリティを備えた高集積マルチコアMCU • i.MX RTクロスオーバーMCU: i.MX RTクロスオーバーMCU • MPC5775B-E: MPC5775B and MPC5775E Microcontrollers for Battery Management Systems (BMS) and Inverter Applications
<p>AC/DC</p>	<ul style="list-style-type: none"> • AC-DCソリューション: AC-DCソリューション • TEA19363LT: GreenChip SMPS Primary Side Control IC with QR/DCM Operation and Active x-Capacitor Discharge
<p>Wired Interfaces</p>	<ul style="list-style-type: none"> • CANトランシーバ: CANトランシーバ • UART: UART • I²C, SPI, I3C Interface Devices: I²C, SPI, I3C Interface Devices

I2C Expanders	<ul style="list-style-type: none"> • I2Cバス・リピータ/ハブ/エクステンダ: I2Cバス・リピータ/ハブ/エクステンダ • PCAL9722: Agile I/O機能搭載22ビットSPI I/Oエクスパンダ • PCAL9714: Agile I/O機能搭載14ビットSPI I/Oエクスパンダ • PCAL6416A: Low-Voltage Translating 16-Bit I2C-Bus/SMBus I/O Expander
Gate Driver	<ul style="list-style-type: none"> • GD3162: 動的ゲート強度制御を備えた高度な高電圧絶縁ゲート・ドライバ • GD3160: Advanced High Voltage Isolated Gate Driver with Segmented Drive for SiC MOSFETs • GD3100: Advanced High Voltage Isolated Gate Driver for IGBT and SiC MOSFETs • GD3000: 3-Phase Brushless Motor Pre-Driver
温度センサ	<ul style="list-style-type: none"> • P3T1035xUK: I3C/I2Cバスに対応した±0.5°C精度のデジタル温度センサ • P3T2030xUK: I3C/I2Cバスに対応した±2.0°C精度のデジタル温度センサ • I3C/I2Cデジタル温度センサ: I3C/I2Cデジタル温度センサ • PCT2075: I2C-Bus Fm+, 1 Degree C Accuracy, Digital Temperature Sensor and Thermal Watchdog
PMIC	<ul style="list-style-type: none"> • PMIC & SBC: パワーマネジメントIC (PMIC) とシステムベース・チップ (SBC) • UJA1169ATK: Mini High-Speed CAN System Basis Chip
Ethernet PHY	<ul style="list-style-type: none"> • イーサネット: イーサネット
Security (EdgeLock Discrete)	<ul style="list-style-type: none"> • SE050: EdgeLock® SE050 : Plug & Trustセキュア・エレメント・ファミリー柔軟性に優れた、IoT向けの高度なセキュリティ • 認証: IoTセキュリティで保護された要素と認証システム

AC & VFD Block Diagram

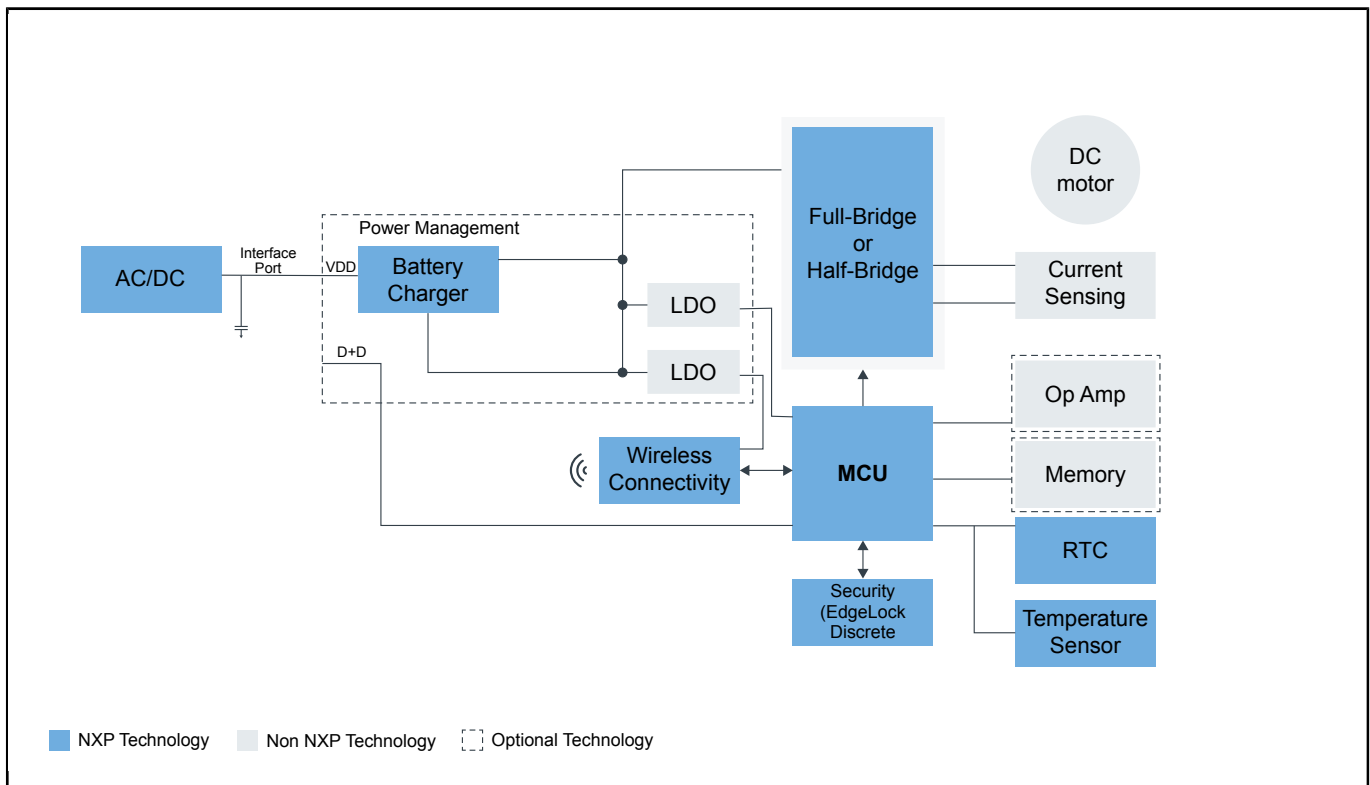


Recommended Products for AC & VFD

コントローラ (MCUとDSC)

Voltage Regulator	<ul style="list-style-type: none"> • パワーマネジメント: パワーマネジメント • PF5020: Multi-Channel (5) PMIC for Automotive Applications – 4 High Power and 1 Low Power, Fit for ASIL B Safety Level • PF1550: PMIC with 1A Li+ Linear Battery Charger for Low Power Processor Systems
Power Stage Driver	<ul style="list-style-type: none"> • GD3162: 動的ゲート強度制御を備えた高度な高電圧絶縁ゲート・ドライバ • GD3160: Advanced High Voltage Isolated Gate Driver with Segmented Drive for SiC MOSFETs • GD3100: Advanced High Voltage Isolated Gate Driver for IGBT and SiC MOSFETs • GD3000: 3-Phase Brushless Motor Pre-Driver • MC34937: Three Phase Field Effect Transistor Pre-driver
Driver	<ul style="list-style-type: none"> • GD3162: 動的ゲート強度制御を備えた高度な高電圧絶縁ゲート・ドライバ • GD3160: Advanced High Voltage Isolated Gate Driver with Segmented Drive for SiC MOSFETs • GD3100: Advanced High Voltage Isolated Gate Driver for IGBT and SiC MOSFETs • GD3000: 3-Phase Brushless Motor Pre-Driver
ソフトウェアとツール	
Security (EdgeLock Discrete)	<ul style="list-style-type: none"> • SE050: EdgeLock[®] SE050 : Plug & Trustセキュア・エレメント・ファミリー - 柔軟性に優れた、IoT向けの高度なセキュリティ

携帯機器用ブラシ付きDCモータ Block Diagram

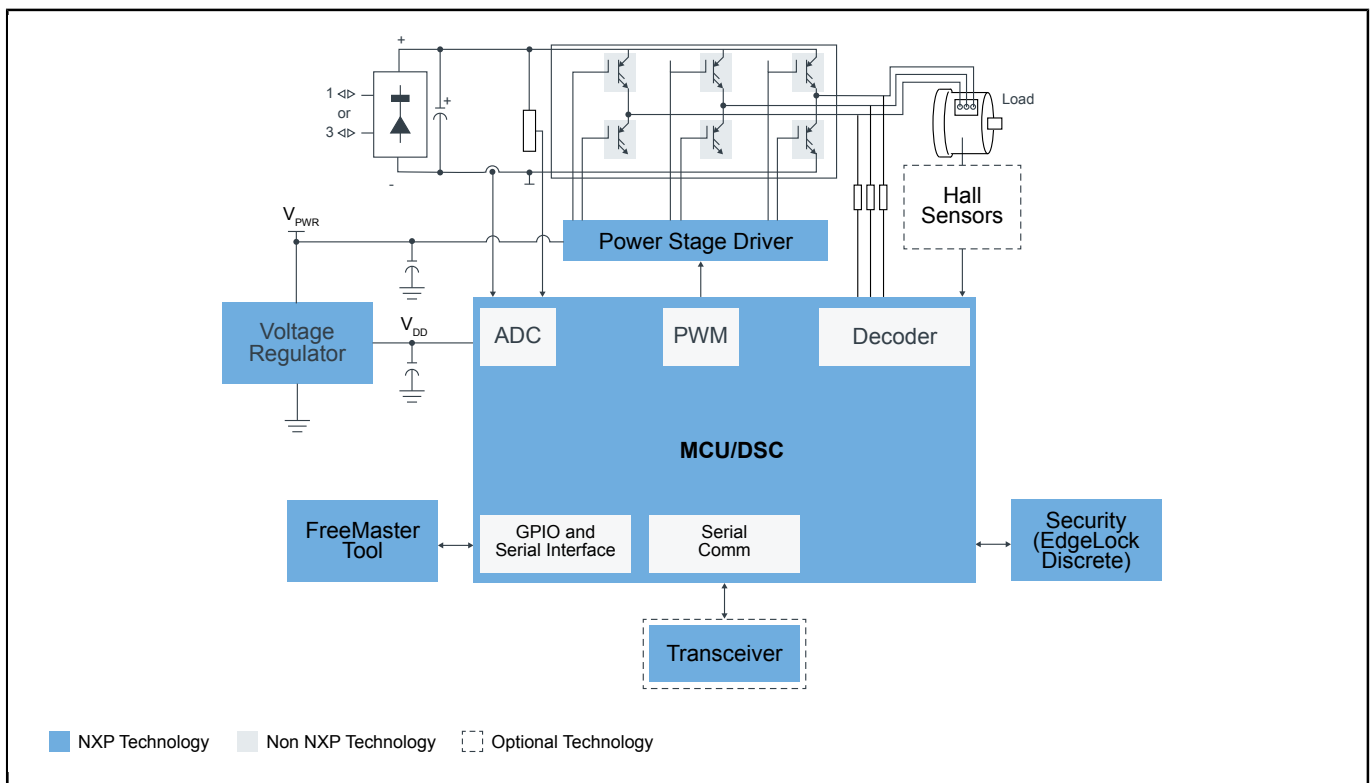


Recommended Products for 携帯機器用ブラシ付きDCモータ

MCU	<ul style="list-style-type: none"> • MCX-A14X-A15X: MCX A14x/15x MCU : Arm[®] Cortex[®] M33、拡張性の高いデバイス・オプション、低消費電力でインテリジェントなペリフェラルを搭載 • MCX-N94X-N54X: MCX N94x/54x オンチップ・アクセラレータ、インテリジェントなペリフェラル、高度なセキュリティを備えた高集積マルチコアMCU • KEシリーズ Arm Cortex-M4/M0+: Kinetis[®] Eシリーズ: 5V、Arm[®] Cortex[®]-M0+/M4コアに基づく堅牢なマイクロコントローラ(MCU) • MCX Arm Cortex-M: MCXインダストリアル&IoT向けマイクロコントローラ
-----	--

	<ul style="list-style-type: none"> • LPC800 Arm Cortex-M0+ : LPC800シリーズ : Arm[®] Cortex[®]-M0+ベースの低コストMCU
AC/DC	<ul style="list-style-type: none"> • AC-DCソリューション: AC-DCソリューション • TEA19363LT: GreenChip SMPS Primary Side Control IC with QR/DCM Operation and Active x-Capacitor Discharge
Battery Charger	<ul style="list-style-type: none"> • バッテリー・チャージャ: バッテリー・チャージャ • MC34671: 600 mA Single-Cell Li-Ion / Li-Polymer Battery Charger
Security (EdgeLock Discrete)	<ul style="list-style-type: none"> • SE050: EdgeLock[®] SE050 : Plug & Trustセキュア・エレメント・ファミリー-柔軟性に優れた、IoT向けの高度なセキュリティ • 認証: IoTセキュリティで保護された要素と認証システム
温度センサ	<ul style="list-style-type: none"> • P3T1035xUK: I3C/I²Cバスに対応した±0.5°C精度のデジタル温度センサ • P3T2030xUK: I3C/I²Cバスに対応した±2.0°C精度のデジタル温度センサ • I3C/I²Cデジタル温度センサ: I3C/I²Cデジタル温度センサ • PCT2075: I²C-Bus Fm+, 1 Degree C Accuracy, Digital Temperature Sensor and Thermal Watchdog
Full-Bridge	<ul style="list-style-type: none"> • BLDC、Hブリッジ、ステッパ: BLDC、Hブリッジ、およびステッピング・モータ・ドライバ
Full-Bridge or Half-Bridge	<ul style="list-style-type: none"> • MC33926: H-Bridge, Brushed DC Motor Driver, 5-28 V, 5 A, 20 kHz • HB2000: SPI Programmable 10 A H-Bridge Brushed DC Motor Driver • BLDC、Hブリッジ、ステッパ: BLDC、Hブリッジ、およびステッピング・モータ・ドライバ
RTC	<ul style="list-style-type: none"> • リアルタイム・クロック: リアルタイム・クロック
Wi-Fi	<ul style="list-style-type: none"> • ワイヤレス・コネクティビティ: ワイヤレス・コネクティビティ

ブラシレスDCモータ (BLDC) の制御 Block Diagram



Recommended Products for ブラシレスDCモータ (BLDC) の制御	
MCU/DSC	<ul style="list-style-type: none"> • S32M2: S32M2 12 Vモータ制御向け統合ソリューション • KVシリーズ Arm Cortex-M4/M0+/M7: KVシリーズ ; Arm[®] Cortex[®]-M0+/M4/M7に基づくリアルタイムモーター制御および電力変換マイクロコントローラ • KEシリーズ Arm Cortex-M4/M0+: Kinetis[®] Eシリーズ: 5V、Arm[®] Cortex[®]-M0+/M4コアに基づく堅牢なマイクロコントローラ(MCU) • デジタル・シグナル・コントローラ: デジタル・シグナル・コントローラ • LPC5500シリーズ Arm Cortex-M33: LPC5500シリーズ: マス・マーケット向けArm[®] Cortex[®]-M33ベース・マイクロコントローラ・シリーズ (40 nm組込みフラッシュ・テクノロジー採用) • MCX Arm Cortex-M: MCXインダストリアル&IoT向けマイクロコントローラ • S32K 車載汎用MCU: S32K 車載汎用マイクロコントローラ
Power Stage Driver	<ul style="list-style-type: none"> • GD3162: 動的ゲート強度制御を備えた高度な高電圧絶縁ゲート・ドライバ • GD3160: Advanced High Voltage Isolated Gate Driver with Segmented Drive for SiC MOSFETs • GD3100: Advanced High Voltage Isolated Gate Driver for IGBT and SiC MOSFETs • GD3000: 3-Phase Brushless Motor Pre-Driver • MC33937: 3-Phase Field Effect Transistor Pre-Driver
Voltage regulator	<ul style="list-style-type: none"> • パワーマネジメント: パワーマネジメント
Software	<ul style="list-style-type: none"> • FreeMASTERランタイム・デバッグ・ツール • RTCESL: Real Time Control Embedded Software Motor Control and Power Conversion Libraries • モデルベース設計ツールボックス (MBDT)
Transceiver	<ul style="list-style-type: none"> • CANトランシーバ: CANトランシーバ • 柔軟なデータレートを備えたCAN: 高速CAN、柔軟なデータレート(CAN FD) • CANシグナル改善: CANシグナル改善機能 (SIC) • セキュアCANトランシーバ: TJA115x セキュアCANトランシーバ・ファミリ
Security (EdgeLock Discrete)	<ul style="list-style-type: none"> • SE050: EdgeLock[®] SE050 ; Plug & Trustセキュア・エレメント・ファミリー柔軟性に優れた、IoT向けの高度なセキュリティ

View our complete solution for [モータ・ドライブ装置](#).

Note: The information on this document is subject to change without notice.

www.nxp.com

NXP and the NXP logo are trademarks of NXP B.V. All other product or service names are the property of their respective owners. The related technology may be protected by any or all of patents, copyrights, designs and trade secrets. All rights reserved. © 2024 NXP B.V.