



Trimension™ NCJ29D6 : 車載測距およびレーダー・アプリケーション用セキュアUWB IC

NCJ29D6

製造開始前

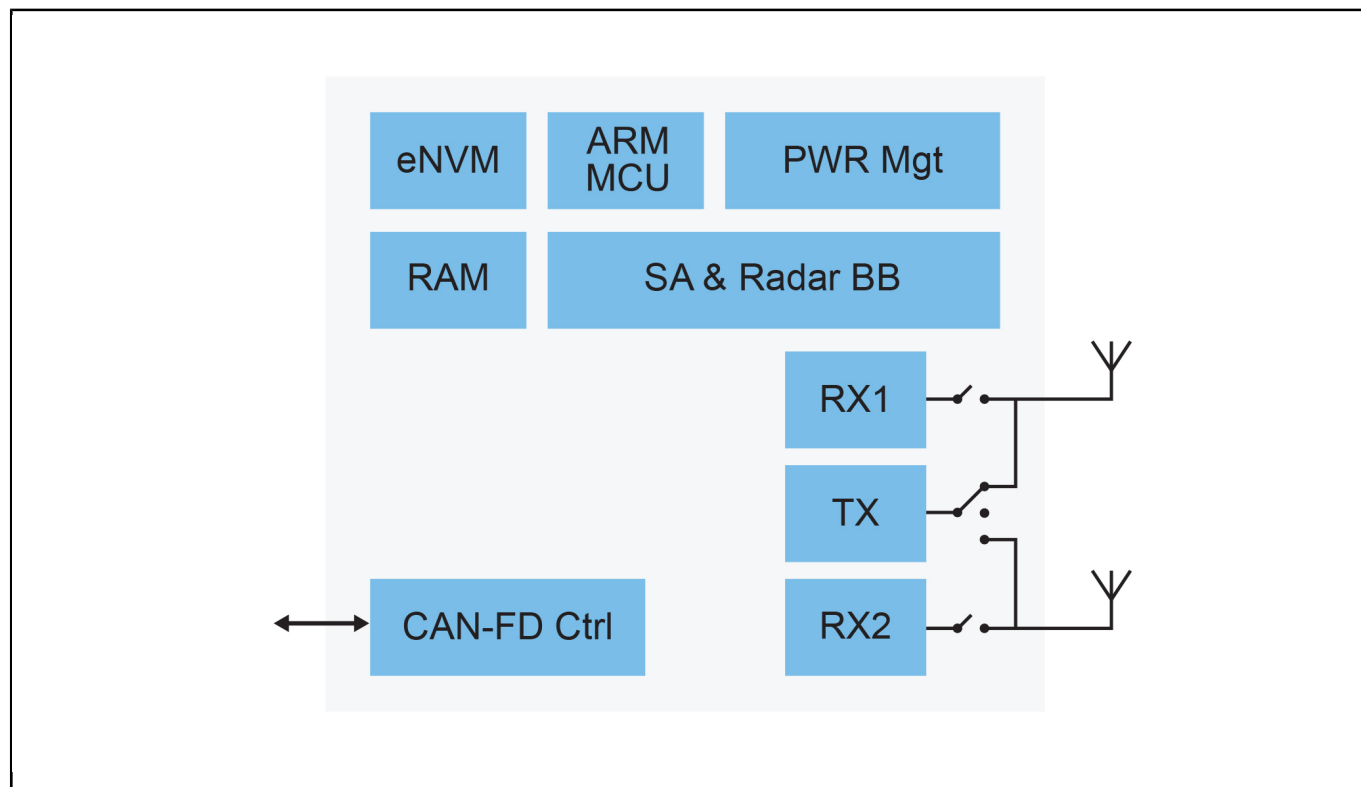
このページでは、試作品の情報を掲載しています。ここに記載されている仕様や情報は、予告なく変更されることがあります。追加情報については、または営業担当者にお問い合わせください。

Last Updated: Dec 3, 2023

Trimension™ NCJ29D6は、IEEE 802.15.4 HRP UWB PHYおよびIEEE 802.15.4z BPRF/HPRF UWB PHYに準拠した完全統合型のシングルチップ低消費電力インパルス無線UWBトランシーバICです。車載環境でのセキュアな測距用途やレーダー用途に適した設計となっています。

NCJ29D6は、安全で真にハンズフリーなカー・アクセスを実現するデジタル・キー機能をサポートしながら、さらにレーダー機能によってそれを強化しています。それにより、子ども置き去り検知 (CPD: Child Presence Detection) や、キック検知によるトランクへのアクセスなどのアプリケーションを実現できます。測距とレーダーのサポートを組み合わせたNCJ29D6は、システムの価値を最大限に高めながら、システムのコストを削減します。

NCJ29D6 Block Diagram



View additional information for [Trimension™ NCJ29D6 : 車載測距およびレーダー・アプリケーション用セキュアUWB IC.](#)

Note: The information on this document is subject to change without notice.

www.nxp.com

NXP and the NXP logo are trademarks of NXP B.V. All other product or service names are the property of their respective owners. The related technology may be protected by any or all of patents, copyrights, designs and trade secrets. All rights reserved. © 2024 NXP B.V.