



I3C/I2Cバスに対応した $\pm 2.0^{\circ}\text{C}$ 精度のデジタル温度センサ

P3T2030xUK

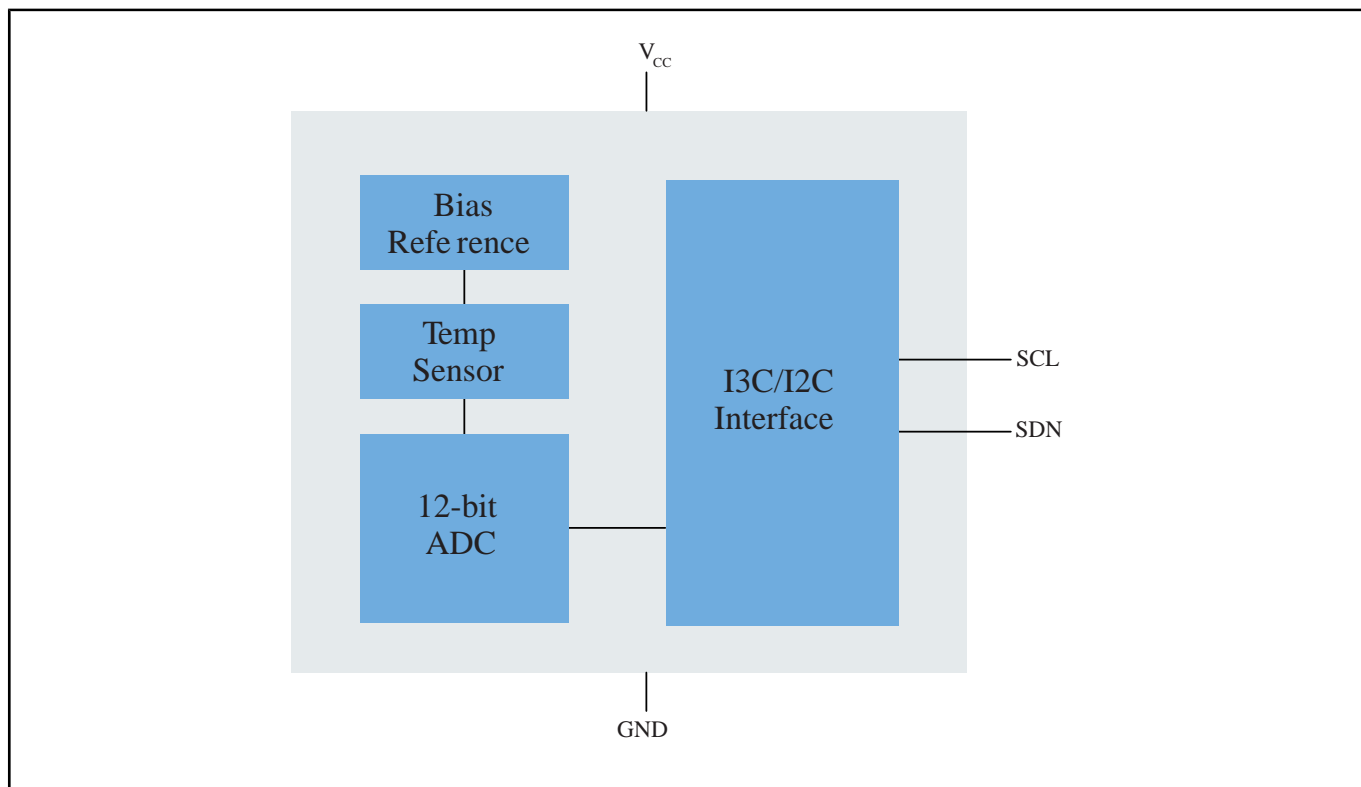
Last Updated: Oct 26, 2023

P3T2030xUKは、 -40°C ~ $+125^{\circ}\text{C}$ の範囲で動作する温度/デジタル・コンバータです。オンチップのバンド・ギャップ温度センサと過熱検出付きAD変換技術を使用しています。

温度レジスタは常に12ビットの2の補数データを格納し、 0.0625°C の温度分解能を確保します。

P3T2030xUKは、さまざまな動作条件に合わせて、連続変換およびワンショットに設定できます。P3T2030xUKはWLCSP4パッケージで提供され、出荷時に8つのデバイス・アドレス・オプションがプログラムされています。

P3T2030 Block Diagram



View additional information for [I3C/I2Cバスに対応した \$\pm 2.0^{\circ}\text{C}\$ 精度のデジタル温度センサ](#).

Note: The information on this document is subject to change without notice.

www.nxp.com

NXP and the NXP logo are trademarks of NXP B.V. All other product or service names are the property of their respective owners. The related technology may be protected by any or all of patents, copyrights, designs and trade secrets. All rights reserved. © 2024 NXP B.V.