



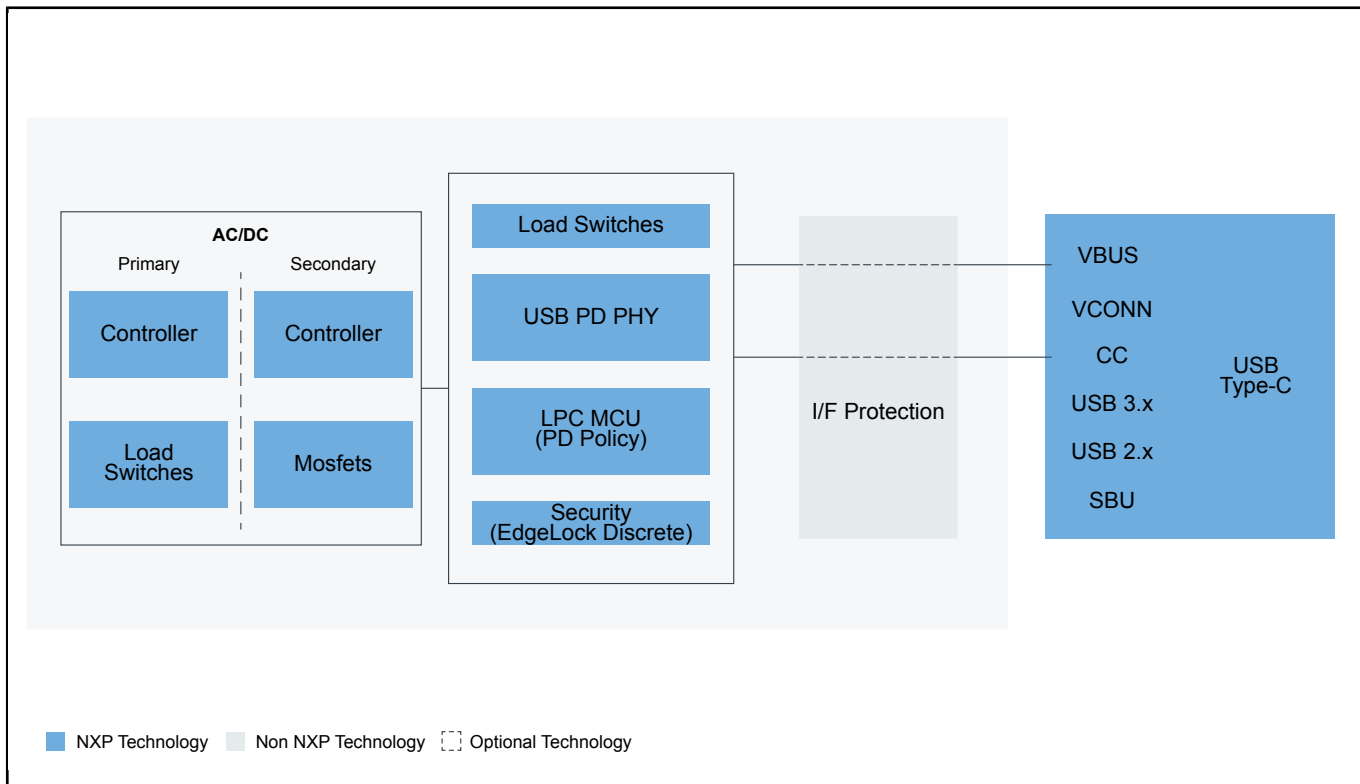
電源アダプタおよび充電器

Last Updated: Oct 11, 2022

NXP®、高効率、低消費電力のスタンバイ電源ソリューションに関する実績があります。当社のType-Cウォールチャージャは、最新のソリューションを使用して、最大5Aおよび20VのUSB電源供給PD 2.0を可能にします。これにより、USB接続がデータ交換と高電力充電機能を補完することができます。

PDフォーマットは最大100 Wで動作し、5、12、および20 Vシステムでの使用に適しています。これは、従来のUSBバッテリーチャージャまたはBC仕様からの大きなステップアップです。当社のアプリケーションは、より大きなバッテリーを急速に充電したり、ハブやディスプレイに電力を供給したりできるUSB Type-Cウォールチャージャを構築する方法を概説しています。

壁掛け充電器 Block Diagram



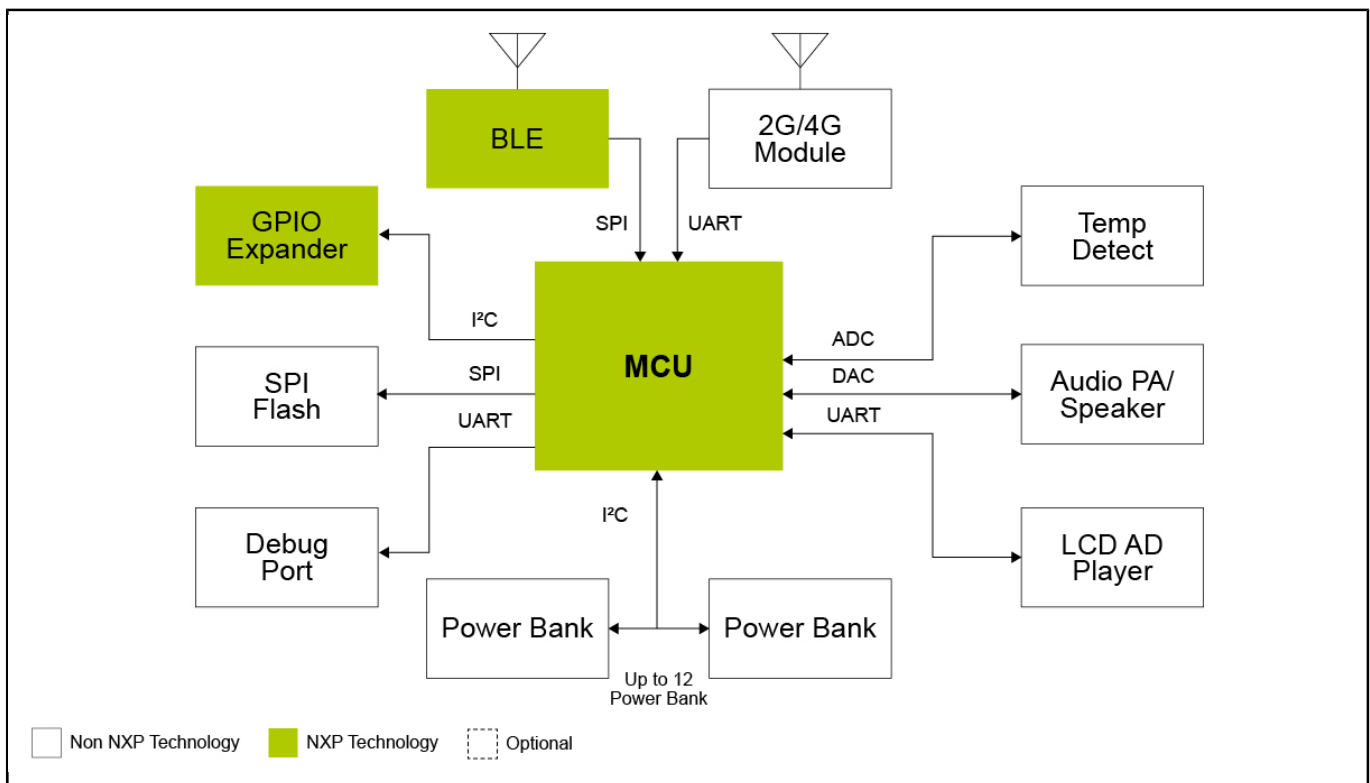
Recommended Products for 壁掛け充電器

MCU

• **MCX-A14X-A15X:** MCX A14x/15x MCU : Arm® Cortex® M33、拡張性の高いデバイス・オプション、低消費電力でインテリジェントなペリフェラルを搭載

	<ul style="list-style-type: none"> • MCX-N94X-N54X: MCX N94x/54x オンチップ・アクセラレータ、インテリジェントなペリフェラル、高度なセキュリティを備えた高集積マルチコアMCU • LPC11U00: Scalable Entry Level 32-bit Microcontroller (MCU) based on Arm® Cortex®-M0+ and Cortex®-M0 Cores
Load Switches	<ul style="list-style-type: none"> • NX20P5090UK: High-Voltage USB PD Power Switch • NX5P3090UK: USB PD and Type-C Current-Limited Power Switch • NX5P3290UK: USB PD and Type-C Current-Limited Power Switch
Load Switches	<ul style="list-style-type: none"> • NX5P2190UK: Logic-Controlled High-Side Power Switch • NX20P5090UK: High-Voltage USB PD Power Switch • NX5P3090UK: USB PD and Type-C Current-Limited Power Switch • NX5P3290UK: USB PD and Type-C Current-Limited Power Switch
USB PD PHY	<ul style="list-style-type: none"> • PTN5110: USB PD TCPC PHY IC • PTN5150: CC Logic for USB Type-C Applications
USB PD PHY	<ul style="list-style-type: none"> • PTN5110: USB PD TCPC PHY IC • PTN5150: CC Logic for USB Type-C Applications
Security (EdgeLock Discrete)	<ul style="list-style-type: none"> • SE050: EdgeLock® SE050 : Plug & Trustセキュア・エレメント・ファミリー - 柔軟性に優れた、IoT向けの高度なセキュリティ • EDGELOCK-A5000: EdgeLock® A5000 Plug and Trust Secure Authenticator: Authentication Made Secure, Scalable and Easy
AC/DC	<ul style="list-style-type: none"> • TEA2376: TEA2376xT、デジタル・コンフィギュラブル・インターリーブPFCコントローラ • TEA1721AT: HV Start-Up Flyback Controller with Integrated MOSFET for 5 W Applications, F~burst = 430 Hz • TEA2093: GreenChip Synchronous Rectifier Controller
AC/DC	<ul style="list-style-type: none"> • TEA1721AT: HV Start-Up Flyback Controller with Integrated MOSFET for 5 W Applications, F~burst = 430 Hz

、 共用電源バンク Block Diagram



Recommended Products for 、共用電源バンク

MCU	<ul style="list-style-type: none">• MCX-A14X-A15X: MCX A14x/15x MCU : Arm® Cortex® M33、拡張性の高いデバイス・オプション、低消費電力でインテリジェントなペリフェラルを搭載• MCX-N94X-N54X: MCX N94x/54x オンチップ・アクセラレータ、インテリジェントなペリフェラル、高度なセキュリティを備えた高集積マルチコアMCU• K22_100: Kinetis® K22-100 MHz, Cost Effective, Full-Speed USB Microcontrollers (MCUs) based on Arm® Cortex®-M4 Core
Bluetooth	<ul style="list-style-type: none">• QN9080: QN908x: Ultra-Low-Power Bluetooth Low Energy System on Chip Solution
Peripherals	<ul style="list-style-type: none">• PCA9535A: Low-Voltage 16-Bit I²C-Bus I/O Port with Interrupt

View our complete solution for [電源アダプタおよび充電器](#).

Note: The information on this document is subject to change without notice.

www.nxp.com

NXP and the NXP logo are trademarks of NXP B.V. All other product or service names are the property of their respective owners. The related technology may be protected by any or all of patents, copyrights, designs and trade secrets. All rights reserved. © 2024 NXP B.V.