



Type-C USB 3.2およびDisplayPort v1.4対応コンビネーション・リニア・リドライバ

PTN38003A

Last Updated: Feb 21, 2023

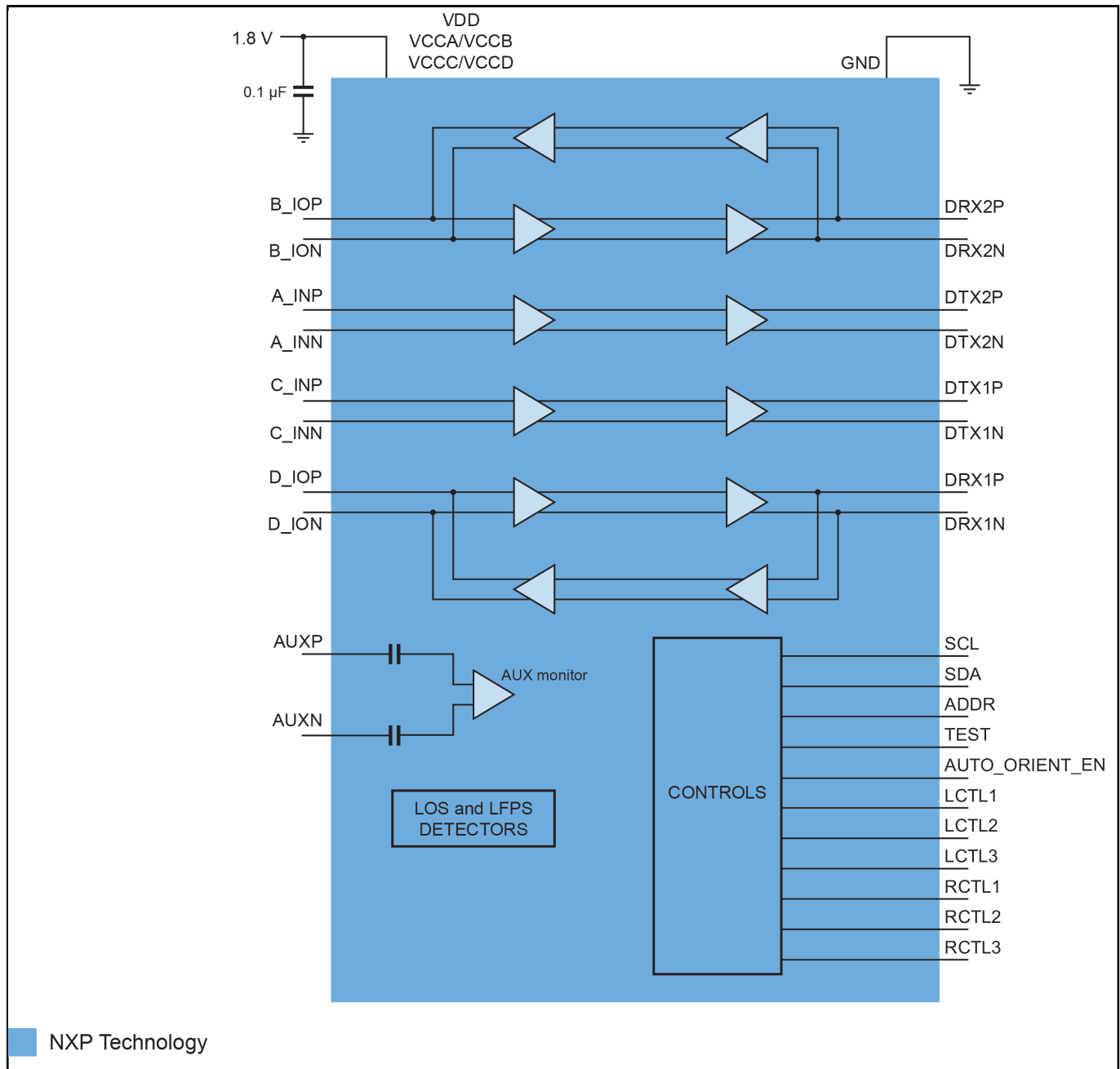
PTN38003Aは、高性能USB3.2およびDP1.4対応コンビネーション・リニア・リドライバであり、USB Type-Cダウンストリーム・ポート (DFP) またはアップストリーム・ポート (UFP) 向けに最適化されています。PTN38003Aは、USB Type-Cオルタネート・モード規格でUSB 3.2 Gen2およびVESA DisplayPort 1.4をサポートするプラットフォーム上で、信号の品質向上要件を満たすために使用されるUSB Type-C高速リニア・リドライバです。このデバイスは、ピン・ストラッピングまたはI²C制御によって出力信号スイングのリニアリティを制御するプログラマブル・リニア・イコライゼーションを備えており、シンボル間干渉 (ISI) を抑制することで、シグナル・インテグリティの向上およびチャネルの拡張を可能にします。また、このデバイスはDPモードの側波帯信号を監視して、設定、省電力モード、および性能を最適化します。

USBでの動作のために、PTN38003Aには、USB3.2低消費電力モード (U2/U3) において大幅に消費電力を抑える高度なパワー・マネジメント機能が内蔵されています。LFPS (Low Frequency Periodic Signaling)/LBPM (LFPS Based PWM Message) 信号を検出することで、動作を設定 (USB3.2 Gen 1/Gen 2およびx1/x2) して電氣的条件をリンクさせ、内部回路とロジックを動的に有効化/無効化します。このデバイスはホスト・ソフトウェアの介入なしでこれらの処理を実行するため、電力を節約できます。

DisplayPort (DP) での動作では、PTN38003AはAUXのやりとりを監視し、DPリンクの初期化およびトレーニング中にDisplayPortチャンネルの設定を調整します。PTN38003Aは1.8 V電源で動作します。パッケージには小型で高性能なHWFLGA36を採用しています

製品の詳細とサンプルの供給状況については、最寄りの営業所にお問い合わせください。

PTN38003Aのブロック図 Block Diagram



NXP Technology

View additional information for [Type-C USB 3.2およびDisplayPort v 1.4対応コンビネーション・リニア・リドライバ](#).

Note: The information on this document is subject to change without notice.