



# マルチプロトコル**USB 4 20 Gbps**リニア・リドライバ

## PTN38007

Last Updated: Feb 21, 2023

PTN38007は、高性能USB4 20 Gbps 4レーン・リニア・リドライバで、USB3.2、DisplayPort 1.4、Thunderbolt3 オルタネート・モード/USB4アプリケーション用に最適化されており、ダウンストリーム・ポート (DFP) またはアップストリーム・ポート (UFP) アプリケーションのいずれでも動作します。

また、このデバイスはDPモード (AUX) やThunderbolt3/USB4モード (LSTX/RX) での側波帯信号のスヌーピング監視機能を実装しており、構成を最適化し、省電力モードを認識します。

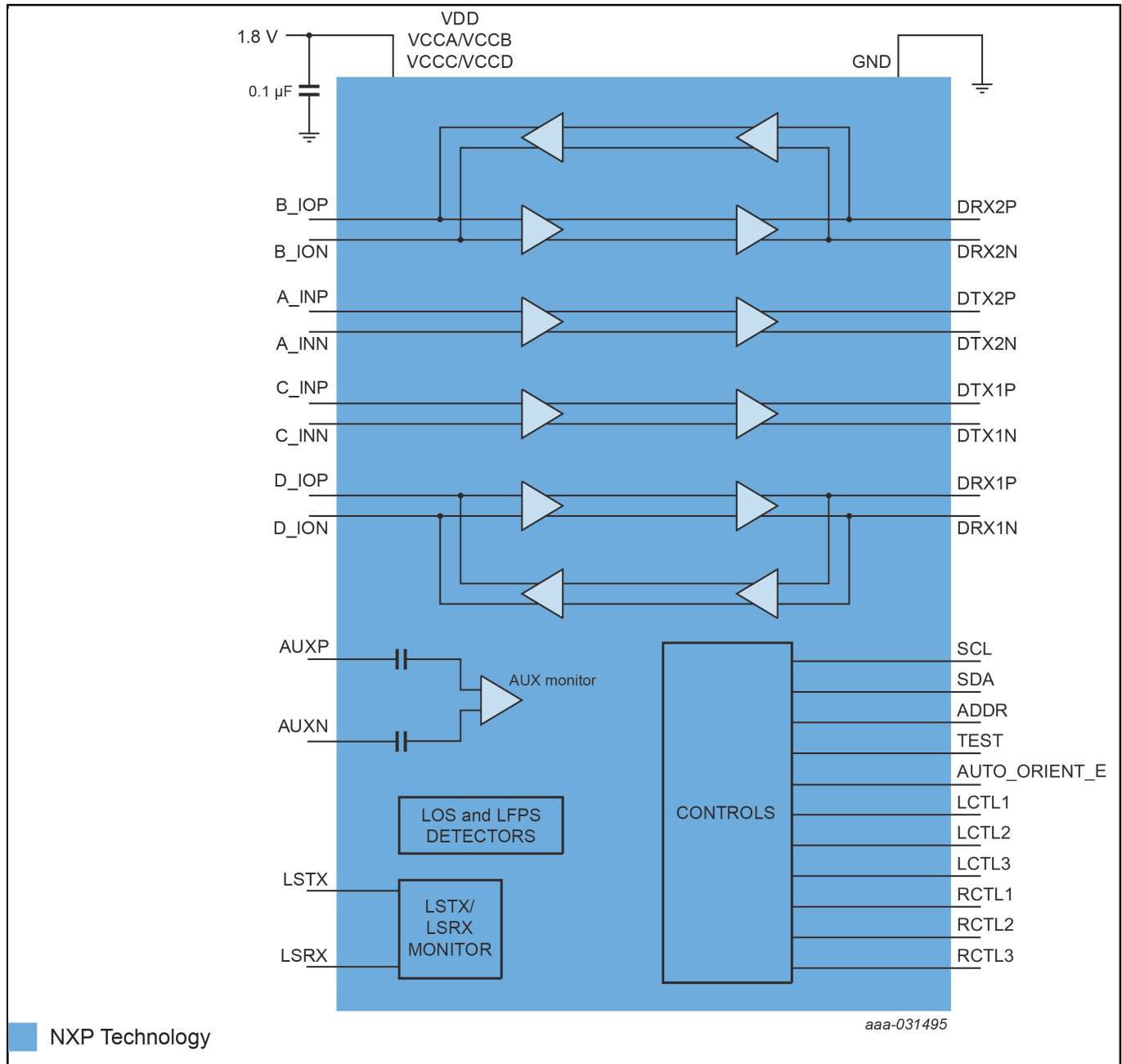
このデバイスは、ピン・ストラッピングまたはI<sup>2</sup>C制御によって出力信号スイングのリニアリティを制御するプログラマブル・リニア・イコライゼーションを備えており、シンボル間干渉 (ISI) を抑制することで、シグナル・インテグリティの向上およびチャンネルの拡張を可能にします。

PTN38007は一般に、プロセッサとUSB Type-Cポート対応リタイマとの間で使用されます。

PTN38007は1.8 V電源で動作します。パッケージには小型で高性能なHWFLGA36を採用しています。

製品の詳細とサンプルの供給状況については、最寄りの営業所にお問い合わせください。

# PTN38007のブロック図 Block Diagram



View additional information for [マルチプロトコルUSB 4 20 Gbpsリニア・リドライバ](#).

**Note:** The information on this document is subject to change without notice.

[www.nxp.com](http://www.nxp.com)

NXP and the NXP logo are trademarks of NXP B.V. All other product or service names are the property of their respective owners. The related technology may be protected by any or all of patents, copyrights, designs and trade secrets. All rights reserved. © 2024 NXP B.V.