



# マルチチャネルPCIe Gen 4リニア・イコライザ

## PTN3944

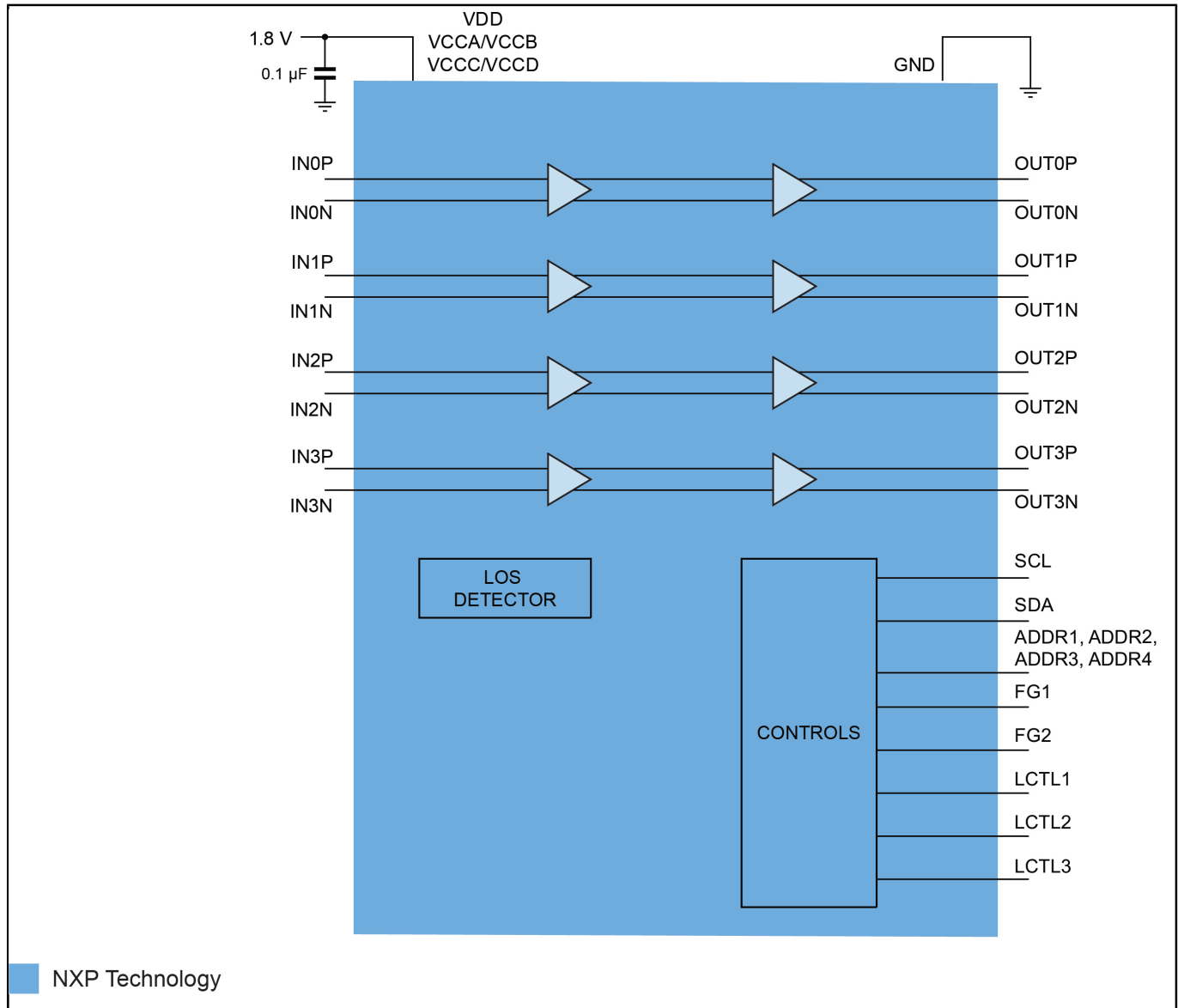
Last Updated: Feb 21, 2023

PTN3944は、PCIe 4.0、UPI、および類似の高速インターフェース向けに最適化された高性能マルチチャネル (x4) リニア・イコライザです。PTN3944は、PCIeおよびUPIインターフェースの実装に要求される高速信号の品質向上に対応しています。

このデバイスは、ピン・ストラッピングまたはI<sup>2</sup>C制御によって出力信号スイングのリニアリティを制御するプログラマブル・リニア・イコライゼーションを備えており、シンボル間干渉 (ISI) を抑制することで、シグナル・インテグリティの向上およびチャネルの拡張を可能にします。このイコライザは、幅広いチャネル条件での使用をサポートしています。PTN3944は、I<sup>2</sup>Cレジスタへの書込みを使用してディープ・スタンバイ状態への切り替えをサポートします。

PTN3944は1.8 V電源で動作します。パッケージには小型で高性能なHWFLGA36を採用しています。

## PTN3944のブロック図 Block Diagram



View additional information for [マルチチャネルPCIe Gen4リニア・イコライザ](#).

Note: The information on this document is subject to change without notice.

[www.nxp.com](http://www.nxp.com)

NXP and the NXP logo are trademarks of NXP B.V. All other product or service names are the property of their respective owners. The related technology may be protected by any or all of patents, copyrights, designs and trade secrets. All rights reserved. © 2024 NXP B.V.