



# S32G車載ネットワーク・プロセッシング 評価ボード3

## S32G-VNP-EVB3

Last Updated: Mar 8, 2023

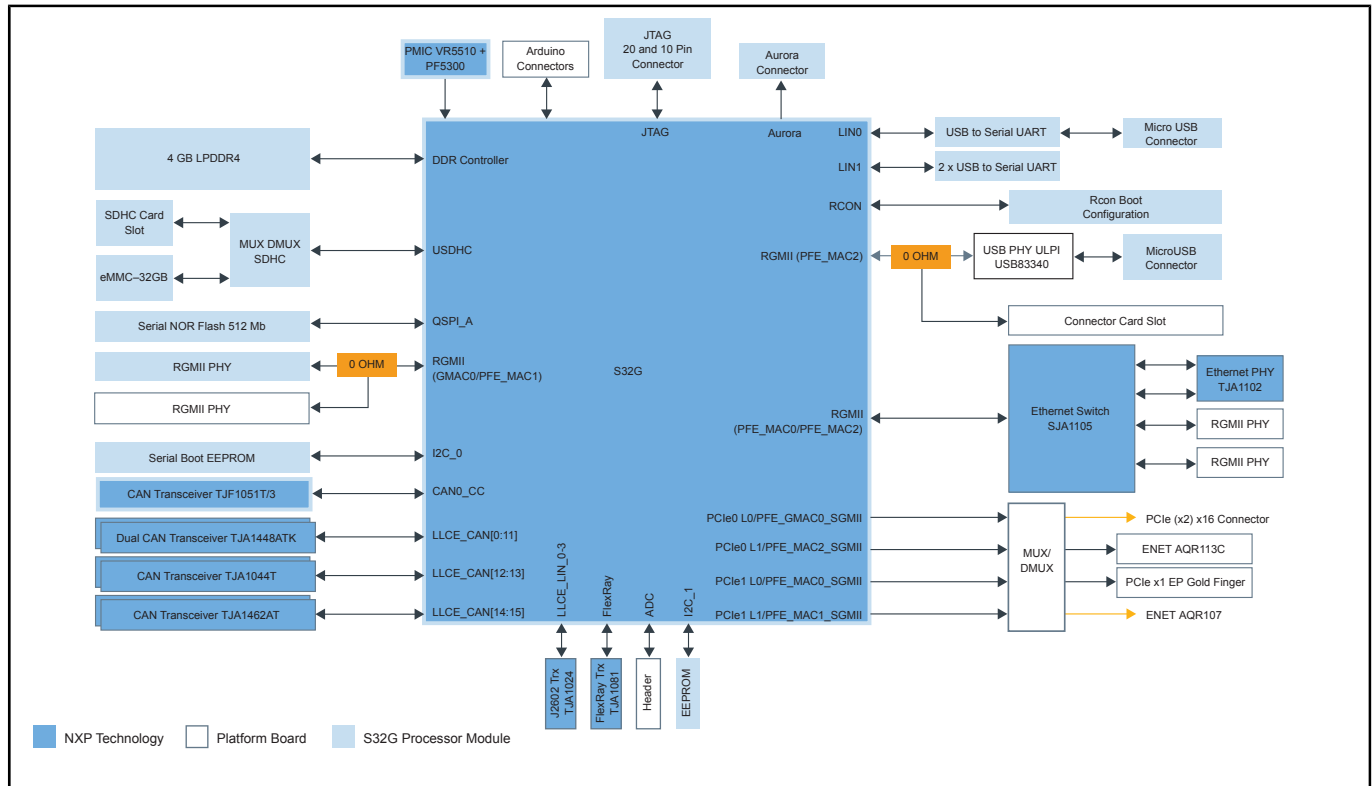
この製品の供給状況の詳細については、地域の営業担当者または販売代理店までお問い合わせください。

S32G-VNP-EVB3は、サービス指向ゲートウェイやドメイン・コントローラなどの車載ネットワーク・プロセッシング・アプリケーションを開発するために設計された評価および開発ボードです。

S32G-VNP-EVB3は、車載ネットワーク用のS32G2およびS32G3プロセッサをベースに、車載およびエンタープライズ・ネットワーク・テクノロジーと、車載ネットワーク用の豊富なインターフェース（CAN/LIN/FlexRay/イーサネット）を組み合わせ、非常に安全性の高いコンピューティング性能とともに提供します。

S32G-VNP-EVB3には、PCI ExpressおよびUSBインターフェースを備えた周辺機器が含まれ、OEM、Tier 1およびソフトウェア・エコシステム・パートナーはこれらを利用して市場投入までの期間を短縮できます。

## S32G車載ネットワーク・プロセッシング評価ボード3 Block Diagram



View additional information for [S32G車載ネットワーク・プロセッシング評価ボード3](#).

**Note:** The information on this document is subject to change without notice.

[www.nxp.com](http://www.nxp.com)

NXP and the NXP logo are trademarks of NXP B.V. All other product or service names are the property of their respective owners. The related technology may be protected by any or all of patents, copyrights, designs and trade secrets. All rights reserved. © 2024 NXP B.V.