



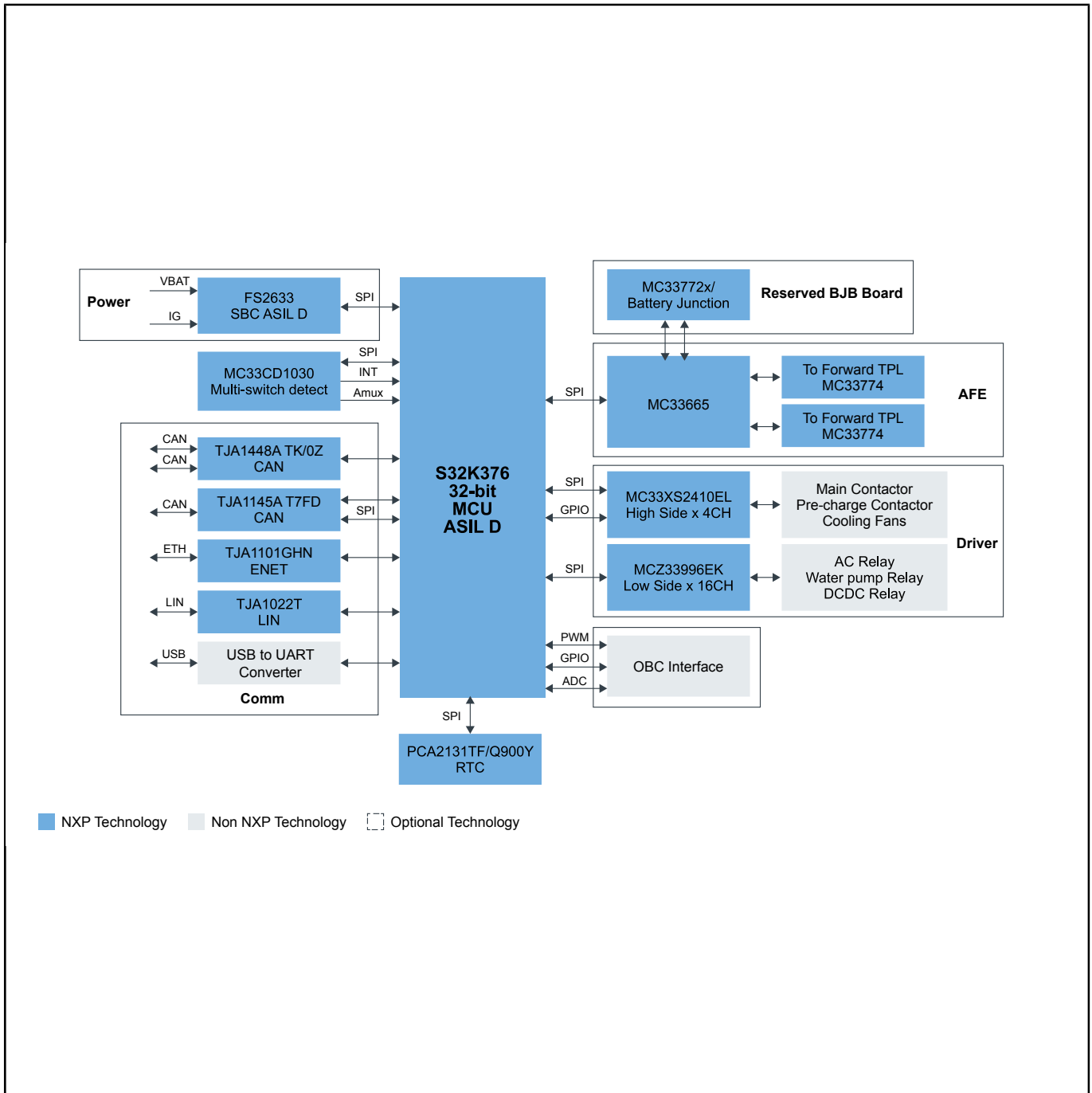
S32K376 バッテリー・マネジメント・システム (BMS) および車両制御ユニット (VCU)

S32K376POC

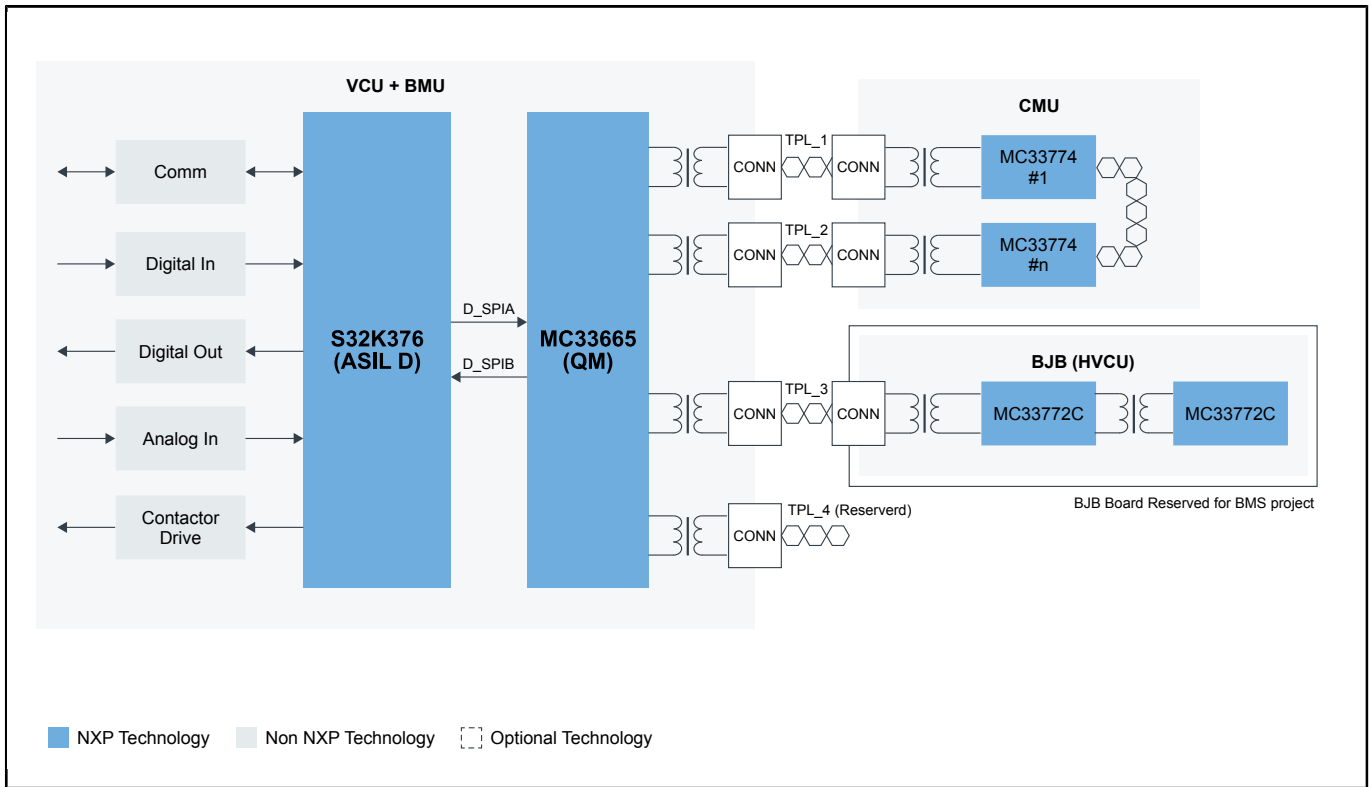
Last Updated: Oct 12, 2023

NXPのS32K376バッテリー・マネジメント・システム (BMS) と車両制御ユニット (VCU) の概念実証 (PoC) プラットフォームは、1つの電子制御ユニット (ECU) に統合されたソリューションです。BMSシステムは、バッテリーの電圧、温度、不具合の発生状況などを監視します。VCUは、シミュレーションされたペダルの位置やギヤ、センサなどをサンプリングします。ソフトウェアは、NXPのリアルタイム・ドライバ (RTD) をベースに開発されています。このPoCは、S32K37 MCUの4つの320 MHz Arm® Cortex®-M7コアをお客様が簡単に評価できるようにするメカニズムを提供し、BMSおよびVCUのハードウェアとソフトウェアの開発を容易にすることを目的としています。このプロジェクトにはOTA (Over-the-Air) とブートローダの機能も統合されているため、プログラムのアップグレードも実行可能です。パワー・マネジメントと監視のために、FS2633が使用されています。

S32K376 BMSおよびVCUのハードウェア Block Diagram



BMS全体 Block Diagram



View additional information for [S32K376 バッテリー・マネジメント・システム \(BMS\) および車両制御ユニット \(VCU\)](#).

Note: The information on this document is subject to change without notice.

www.nxp.com

NXP and the NXP logo are trademarks of NXP B.V. All other product or service names are the property of their respective owners. The related technology may be protected by any or all of patents, copyrights, designs and trade secrets. All rights reserved. © 2024 NXP B.V.