



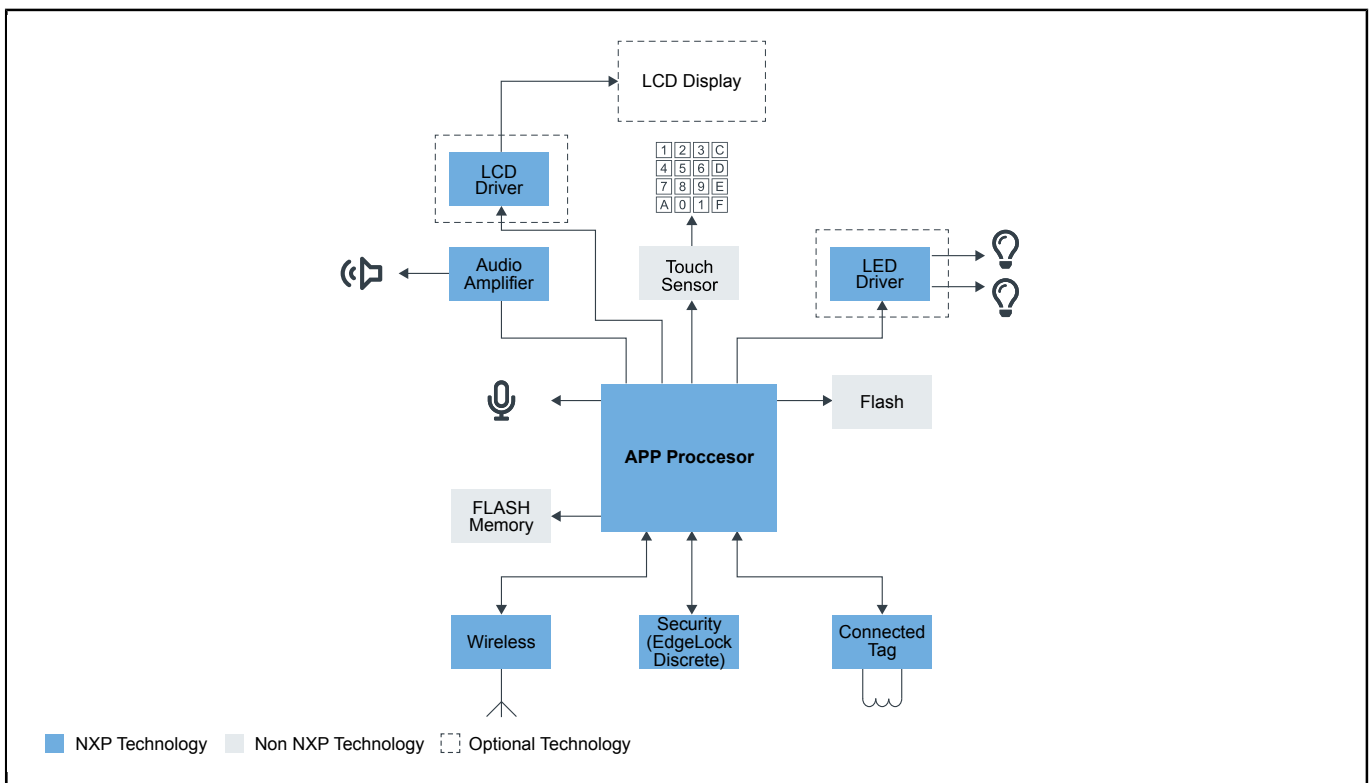
セットトップボックス

Last Updated: Oct 13, 2023

セットトップボックスは、非常にシンプルなオーディオおよびビデオゲートウェイから複雑な情報ゲートウェイまで多岐にわたります。NXPは、さまざまなタイプのセットトップボックスを並列に作成して接続するための適切な製品を提供します。

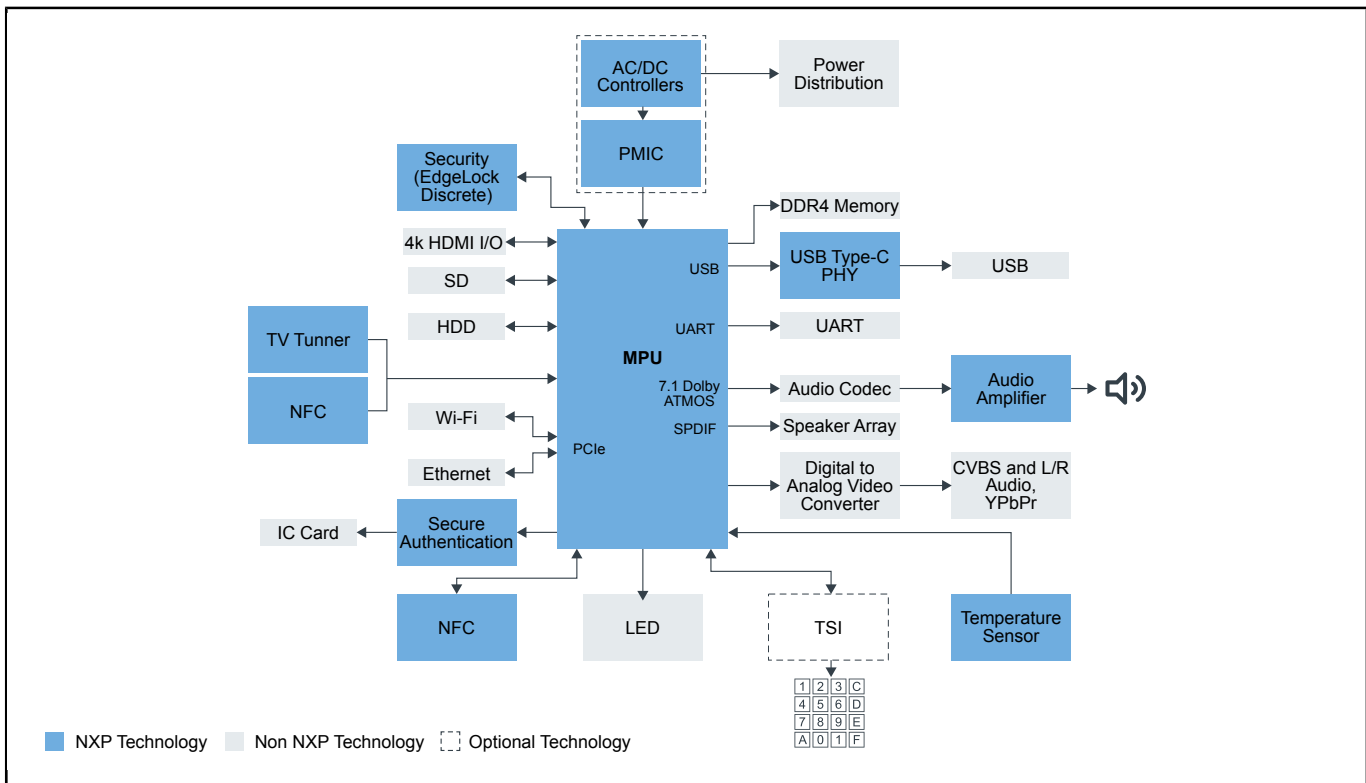
- フルHDおよび4Kビデオ用のサポート。
- 5.1 Dolby ATMOSオーディオのサポート
- S/PDIFがスピーカーアレイに直接接続するためのサポート。
- NXPのゼロ電源ループスルースイッチにより、テレビ受信が可能
- HDMI、USB、およびSATA用のESD保護
- WiFiとBluetooth Low Energyを含むワイヤレス接続。
- コンテンツアクセスのセキュリティで保護された認証
- 音声対応のリモコン

シングルチューナー Block Diagram



| Recommended Products for シングルチューナー | |
|------------------------------------|--|
| MPU | <ul style="list-style-type: none"> • i.MX-RT1060: i.MX RT1060 : Arm® Cortex®-M7搭載クロスオーバーMCU |
| Wireless | <ul style="list-style-type: none"> • KW41Z: Kinetis® KW41Z-2.4 GHz Dual Mode: Bluetooth® Low Energy and 802.15.4 Wireless Radio Microcontroller (MCU) based on Arm® Cortex®-M0+ Core • 88W8897: 2.4/5 GHz Dual-Band 2x2 Wi-Fi® 5 (802.11ac) + Bluetooth® 5.0 Solution • QN9090-30: QN9090/30: Bluetooth Low-Energy MCU with Arm®Cortex®-M4 CPU, Energy Efficiency, Analog and Digital Peripherals and NFC Tag Option |
| Security (EdgeLock Discrete) | <ul style="list-style-type: none"> • SE050: EdgeLock® SE050 : Plug & Trustセキュア・エレメント・ファミリー - 柔軟性に優れた、IoT向けの高度なセキュリティ |
| Connected Tag | <ul style="list-style-type: none"> • NTAG_I2C: NTAG I²C Plus 2K: NFC Forum Type 2 Tag with I²C Interface |
| LED Driver (Voice Control Remote) | <ul style="list-style-type: none"> • PCA9555BTW: 16-Channel Fm+ I²C-Bus 57 MA/20 V Constant-Current LED Driver |
| LCD Driver | <ul style="list-style-type: none"> • PCF85176: 40 X 4 Universal LCD Driver for Low Multiplex Rates |
| Audio Amplifier | <ul style="list-style-type: none"> • TFA9879HN: TFA9879HN, Mono BTL Class D Audio Amplifier for Portable Applications with Digital Input |

マルチチューナー Block Diagram



| Recommended Products for マルチチューナー | |
|-----------------------------------|---|
| SoC | <ul style="list-style-type: none"> • i.MX8M: i.MX 8M Family - Arm® Cortex®-A53, Cortex-M4, Audio, Voice, Video |
| Secure Authentication | <ul style="list-style-type: none"> • SMARTMX2-P60: SmartMX2 P60: Single/Dual Contact Interface Controllers |
| AC/DC | <ul style="list-style-type: none"> • TEA1721DT: HV Start-up Flyback Controller with Integrated MOSFET for 5 W Applications, F~Burst = 1270 Hz • TEA1723DT: HV Start-up Flyback Controller with Integrated MOSFET for 11 W Applications, F~Burst = 1270 Hz |
| PMIC | <ul style="list-style-type: none"> • PF1550: PMIC with 1A Li+ Linear Battery Charger for Low Power Processor Systems |
| TV Tuner | <ul style="list-style-type: none"> • TDA18250_18254: Cable Silicon Tuner |
| USB Type C PHY | <ul style="list-style-type: none"> • PTN5150: CC Logic for USB Type-C Applications |
| Temperature Sensor | <ul style="list-style-type: none"> • PCT2075: I°C-Bus Fm+, 1 Degree C Accuracy, Digital Temperature Sensor and Thermal Watchdog |
| NFC | <ul style="list-style-type: none"> • PN7160: 統合型ファームウェアおよびNClインターフェース搭載NFC Plug and Playコントローラ |
| Audio Amplifier | <ul style="list-style-type: none"> • TFA9879HN: TFA9879HN, Mono BTL Class D Audio Amplifier for Portable Applications with Digital Input |
| Security (EdgeLock Discrete) | <ul style="list-style-type: none"> • SE050: EdgeLock® SE050 : Plug & Trustセキュア・エレメント・ファミリー - 柔軟性に優れた、IoT向けの高度なセキュリティ • SE051: EdgeLock® SE051 : 更新機能とカスタム・アプレットのサポートを備えた実証済みで使いやすいIoTセキュリティ・ソリューション • EDGELOCK-A5000: EdgeLock® A5000 Plug and Trust Secure Authenticator: Authentication Made Secure, Scalable and Easy |

View our complete solution for [セットトップボックス](#).

Note: The information on this document is subject to change without notice.

www.nxp.com

NXP and the NXP logo are trademarks of NXP B.V. All other product or service names are the property of their respective owners. The related technology may be protected by any or all of patents, copyrights, designs and trade secrets. All rights reserved. © 2024 NXP B.V.