



クアッドLINコマンド・トランシーバおよびLINコマンド・コントローラ

SJA1124

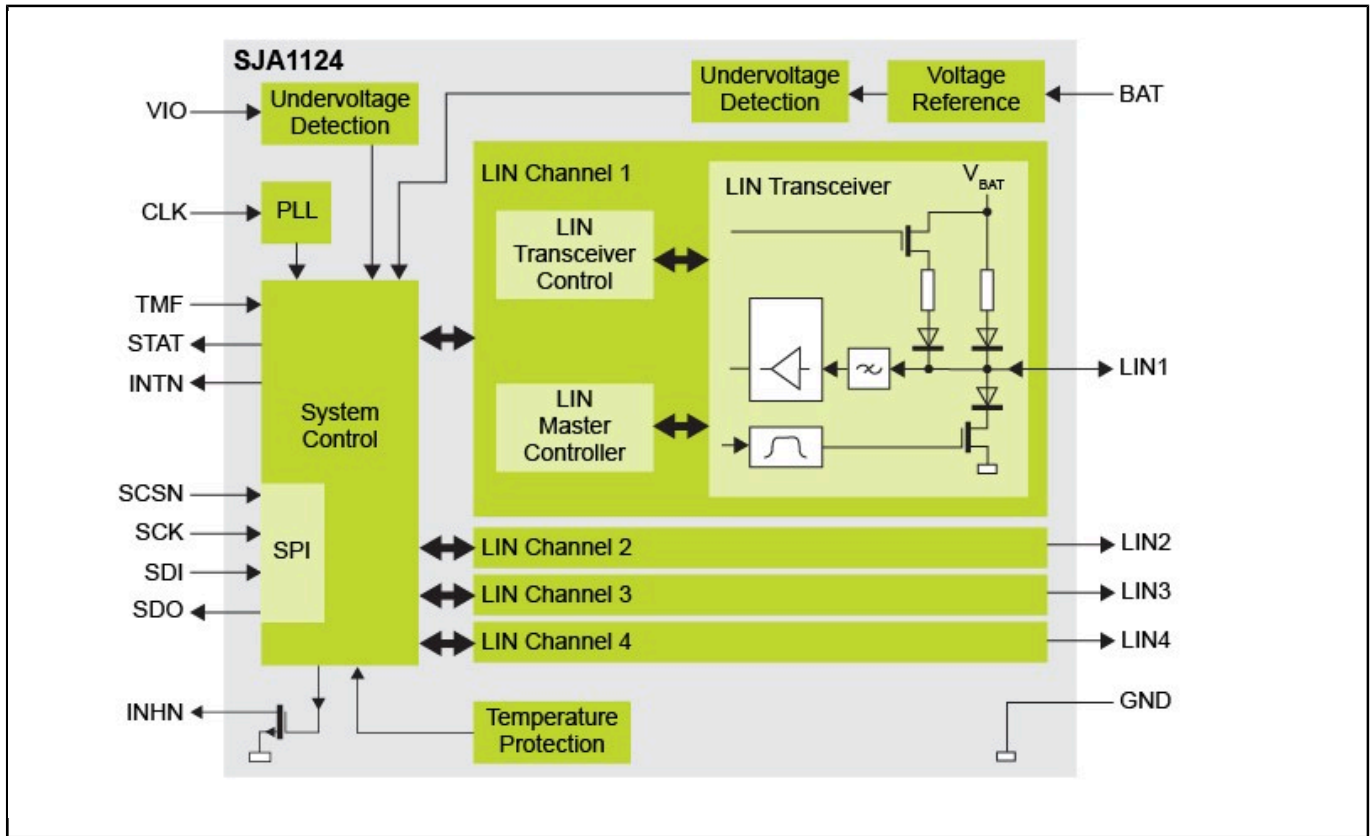
Last Updated: Mar 10, 2023

SJA1124は、クアッドLINコマンド・チャンネル・デバイスです。4つの各チャンネルに、コマンド終端付きのLINコマンド・コントローラとLINトランシーバが搭載されています。LINコマンド・フレームは、LIN物理層を介して物理的なLINバスに転送されます。

SJA1124は、最大20 kBdのボーレートを使用する車載サブネットワークを主な対象としており、LIN 2.0、LIN 2.1、LIN 2.2、LIN 2.2A、ISO 17987-4:2016 (12 V LIN) およびSAE J2602-1に準拠しています。

シリアル・ペリフェラル・インターフェース (SPI) と割込み出力が、SJA1124とマイクロコントローラ間のインターフェースを提供します。

SJA1124のブロック図 Block Diagram



View additional information for [クアッドLINコマンド・トランシーバおよびLINコマンド・コントローラ](#).

Note: The information on this document is subject to change without notice.

www.nxp.com

NXP and the NXP logo are trademarks of NXP B.V. All other product or service names are the property of their respective owners. The related technology may be protected by any or all of patents, copyrights, designs and trade secrets. All rights reserved. © 2024 NXP B.V.