

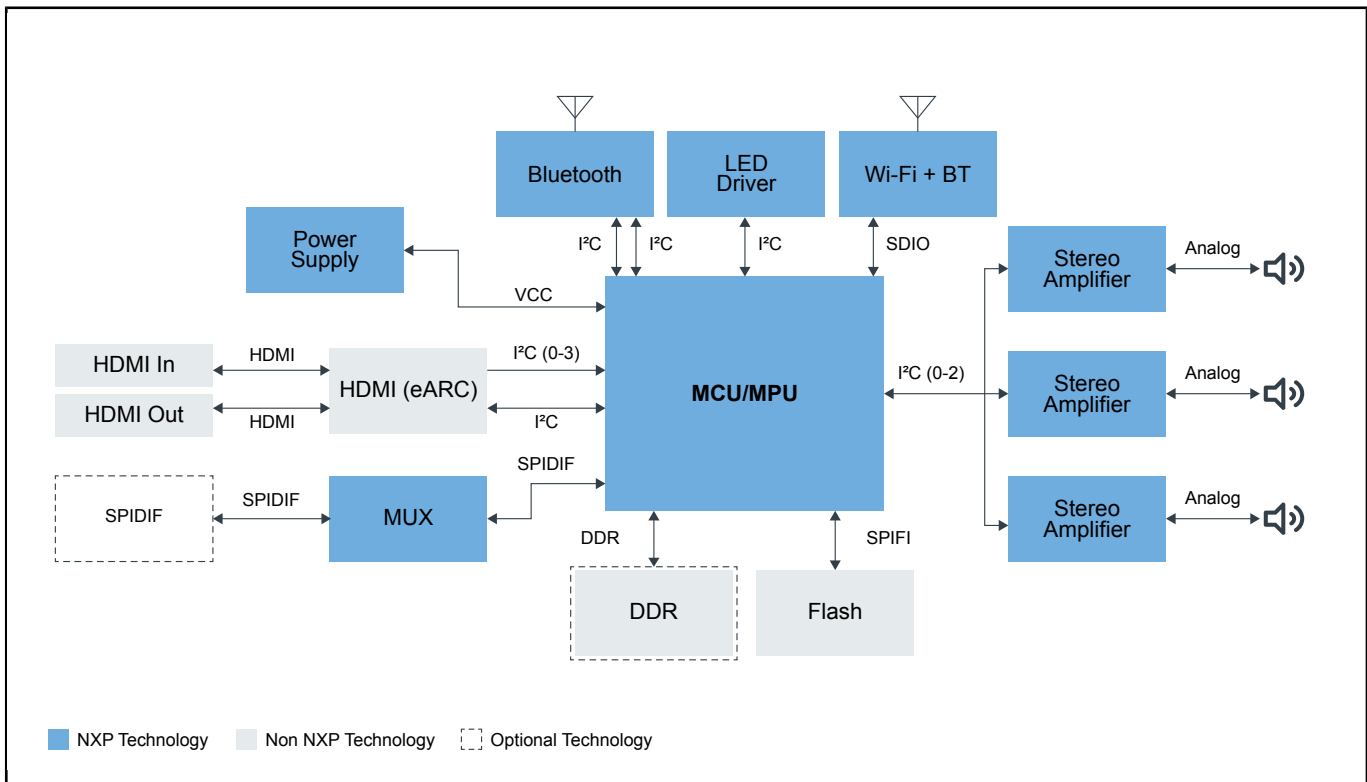


サウンドバー

Last Updated: Oct 12, 2022

テレビの薄型化に伴い、デバイス内の音質は非常に限られるようになりました。ユーザーは現在、音質と複雑さを高めるために別々のサウンドバーまたはスピーカーを使用しています。i.MX 8Mファミリーは、柔軟なSWオーディオフレームワーク(Immersiv3D)を備えたワンチップソリューションで、オーディオデコードと前処理/後処理 (Dolby Atmos対応)、レイテンシ制御、オーディオ配信、マルチチャンネルAECとビームフォーミングを備えた簡単な音声アシスタントサービス (AVSとGVA) を処理し、没入型の体験を作り出します。

サウンドバー Block Diagram

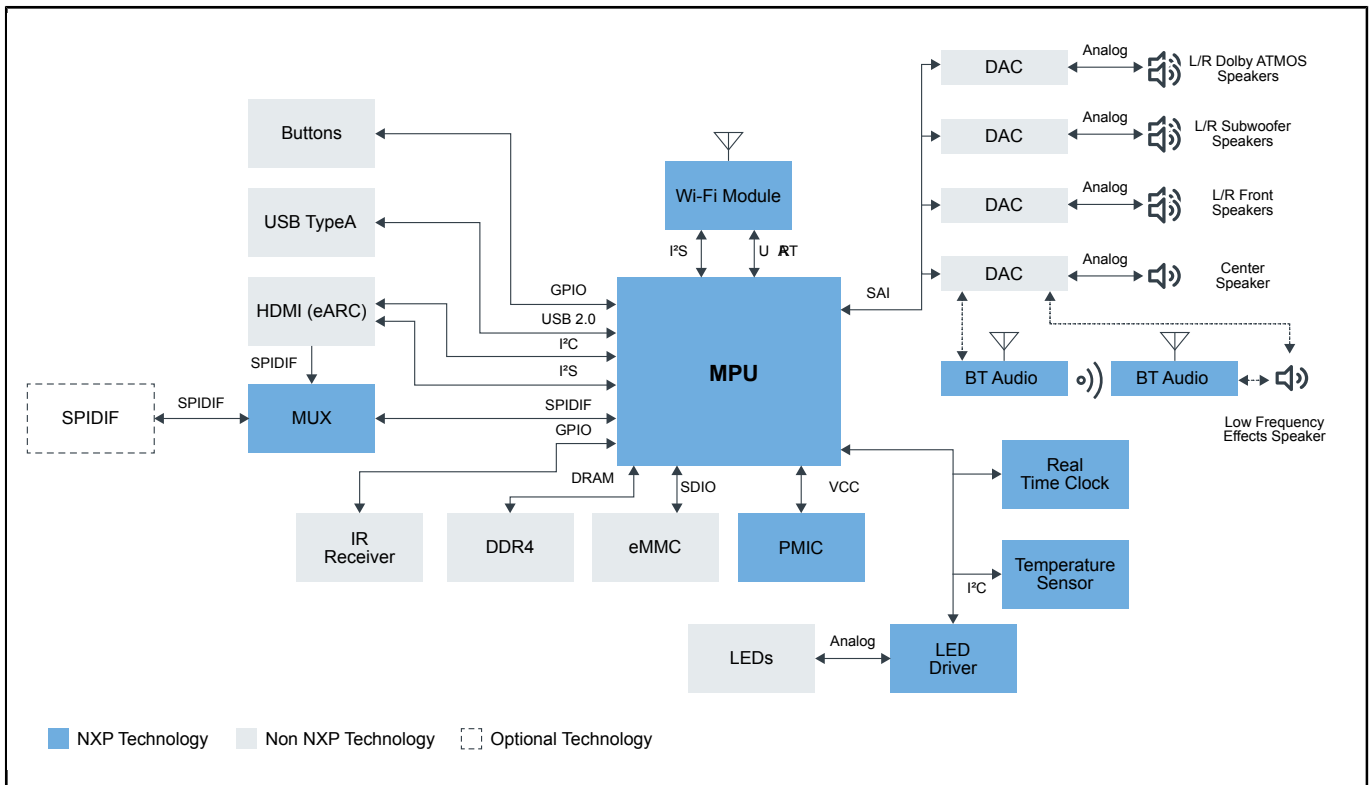


Recommended Products for サウンドバー

<p>MCU/MPU</p>	<ul style="list-style-type: none"> • i.MX-RT600: i.MX RT600 Arm[®] Cortex[®]-M33およびDSPコア搭載クロスオーバーMCU • i.MX-RT1060: i.MX RT1060 : Arm[®] Cortex[®]-M7搭載クロスオーバーMCU • i.MX8MMINI: i.MX 8M Mini - Arm[®] Cortex[®]-A53、Cortex-M4搭載、オーディオ、音声、ビデオ向け • i.MX8MNANO: i.MX 8M Nano Family - Arm[®] Cortex[®]-A53、Cortex-M7
----------------	---

	<ul style="list-style-type: none"> • IMX8MPLUS: i.MX 8M Plus - Arm® Cortex®-A53、機械学習、ビジョン、マルチメディア、インダストリアルIoT
Power Supply	<ul style="list-style-type: none"> • PCA9450: i.MX 8M Mini/Nano/Plus用パワー・マネジメントIC
Bluetooth	<ul style="list-style-type: none"> • NXH3670: Ultra-low Power, Low Latency Audio for Wireless Gaming Headphone • NXH3675: 超低消費電力Bluetooth Low Energyオーディオ・ソリューション、フラッシュ搭載
Wi-Fi + BT	<ul style="list-style-type: none"> • 88W8987A: 88W8987 (Automotive): 2.4/5 GHz Dual-Band 1x1 Wi-Fi® 5 (802.11ac) + Bluetooth® 5.2 Solution
Stereo Amplifier	<ul style="list-style-type: none"> • TDF8597TH: I²C-Bus Controlled Dual Channel 43 W/2 Ω, Single Channel 85 W/1 Ω Class-D Power Amplifier with Full Diagnostics
LED Driver	<ul style="list-style-type: none"> • PCA9955ATW: 16-channel Fm+ I2C-bus 57 mA/20 V constant current LED driver
Analog Switch (MUX)	<ul style="list-style-type: none"> • NX3L1G3157: Low-Ohmic Single-Pole Double-Throw Analog Switch

3Dサウンドバー Block Diagram



Recommended Products for 3Dサウンドバー

MPU	<ul style="list-style-type: none"> • i.MX8MMINI: i.MX 8M Mini - Arm® Cortex®-A53, Cortex-M4搭載、オーディオ、音声、ビデオ向け • i.MX8MNANO: i.MX 8M Nano Family - Arm® Cortex®-A53, Cortex-M7 • IMX8MPLUS: i.MX 8M Plus - Arm® Cortex®-A53、機械学習、ビジョン、マルチメディア、インダストリアルIoT
-----	---

WiFi + BT	<ul style="list-style-type: none"> • 88W8987A: 88W8987 (Automotive): 2.4/5 GHz Dual-Band 1x1 Wi-Fi® 5 (802.11ac) + Bluetooth® 5.2 Solution
Power Management	<ul style="list-style-type: none"> • PCA9450: i.MX 8M Mini/Nano/Plus用パワー・マネジメントIC
Real-Time clock	<ul style="list-style-type: none"> • PCA85073A: Automotive Tiny Real-Time Clock/Calendar with Alarm Function and I²C-Bus
Temperature sensor	<ul style="list-style-type: none"> • PCT2075: I²C-Bus Fm+, 1 Degree C Accuracy, Digital Temperature Sensor and Thermal Watchdog
Analog Switch (MUX)	<ul style="list-style-type: none"> • NX3L1G3157: Low-Ohmic Single-Pole Double-Throw Analog Switch
Software	<ul style="list-style-type: none"> • IMMERSIV3DAF: Immersiv3D™ Audio Framework Software
LED Driver	<ul style="list-style-type: none"> • PCA9955BTW: 16-Channel Fm+ I²C-Bus 57 MA/20 V Constant-Current LED Driver
BT Audio	<ul style="list-style-type: none"> • NXH3670: Ultra-low Power, Low Latency Audio for Wireless Gaming Headphone

View our complete solution for [サウンドバー](#).

Note: The information on this document is subject to change without notice.

www.nxp.com

NXP and the NXP logo are trademarks of NXP B.V. All other product or service names are the property of their respective owners. The related technology may be protected by any or all of patents, copyrights, designs and trade secrets. All rights reserved. © 2024 NXP B.V.