



# TEF82XXカスタマー・アプリケーション・ボード + S32R294レーダー・アプリケーション開発ボード

## TEF82-R294-KIT

Last Updated: Jan 25, 2024

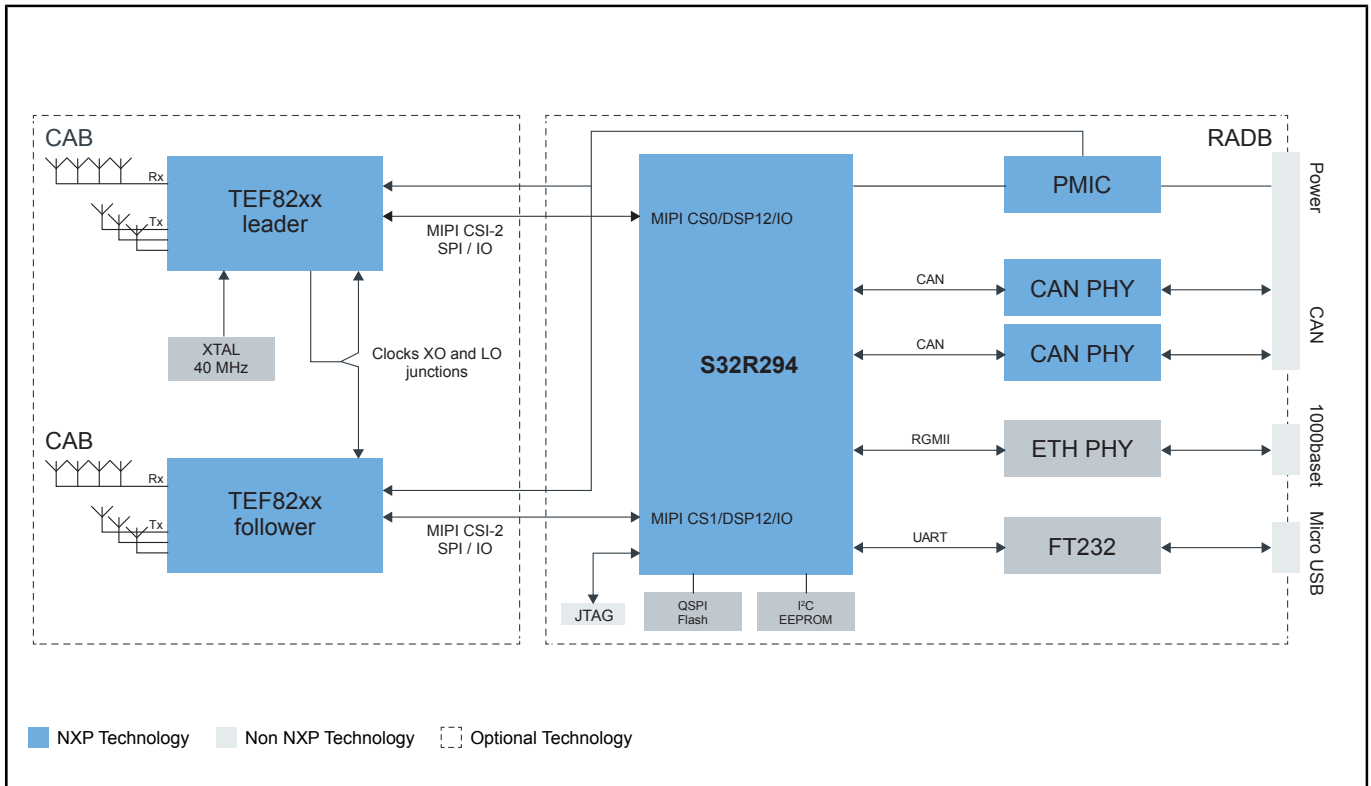
このキットは現在非推奨となっています。お客様は、S32R41とTEF82xxで構成されるNXPの包括的な高性能レーダー・ソフトウェア開発プラットフォームをこちらから注文されることを強くお勧めします。

TEF82-R294-KITは、S32R294レーダー・アプリケーション開発ボード (RADB) とTEF82xxカスタマー・アプリケーション・ボード (CAB) で構成されています。S32R294 RADBは、NXPのレーダー・マイクロプロセッサであるS32R294に基づく車載レーダー製品のための柔軟な開発プラットフォームを提供するために設計されています。RADBは、CSI-2を介して最大2つのTEF82XXレーダー・トランシーバをサポートします。

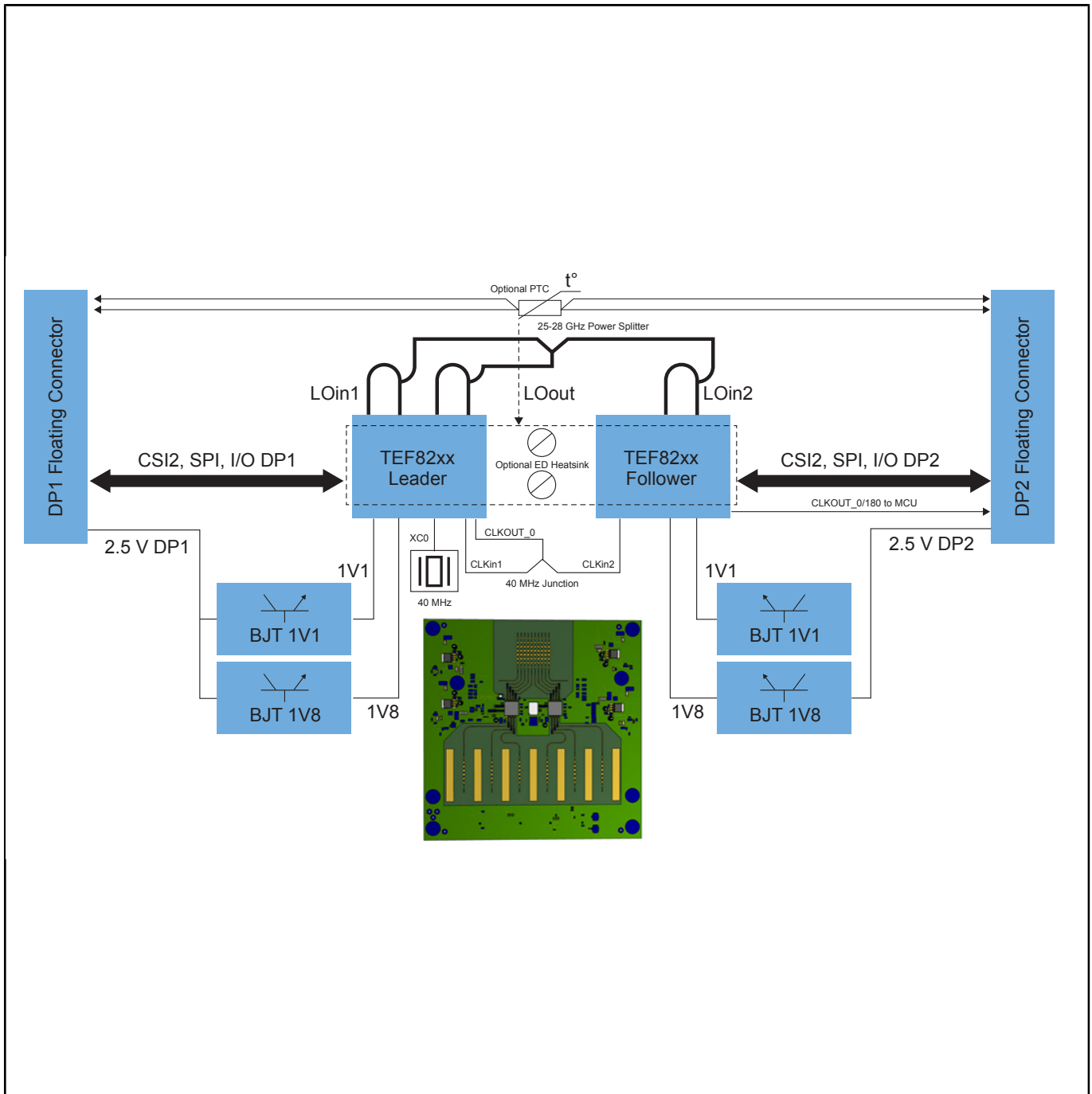
TEF82-R294-KITは、TEF82xx用のGUIに加え、IDEを介したTEF82xxの制御、PythonやMATLABのサンプル、S32R294 RSDKのサポートにより、迅速な開発開始を可能にします。78 GHzでの動作向けに最適化されたTEF82xx CABは、カスケード構成のデュアルTEF82xx (CSI-2) を搭載し、6Tx x 8Rxアンテナ・アレイに配線されたRF RX/TXチャンネルを備えています。

この2つの基板は、電源と高速信号のコネクタを組み合わせ、MIPI-CSI2およびSPIインターフェースを直接接続し、MCUへの高速データ転送、およびRFトランシーバへのSPI制御信号とパワー・ドメインの転送を可能にします。TEF82-R294-KITを使用することで、レーダーのアプリケーション・ソフトウェアや処理アルゴリズムの開発と評価が容易になります。

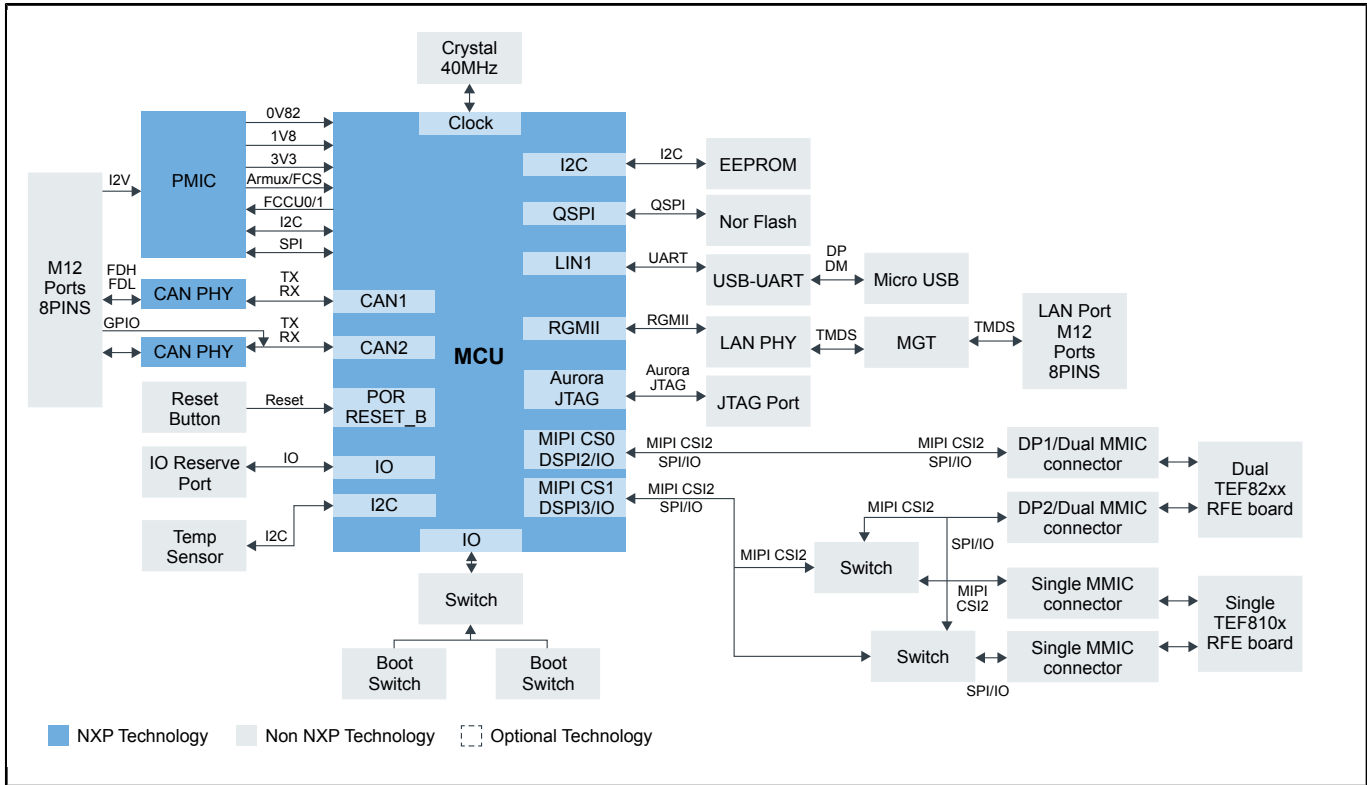
## TEF82-R294-KITシステム Block Diagram



## TEF82-R294-KITカスタマー・アプリケーション・ボード Block Diagram



**S32R294-RADB**レーダー・アプリケーション開発ボード **Block Diagram**



View additional information for [TEF82XXカスタマー・アプリケーション・ボード + S32R294レーダー・アプリケーション開発ボード](#).

**Note:** The information on this document is subject to change without notice.

**www.nxp.com**

NXP and the NXP logo are trademarks of NXP B.V. All other product or service names are the property of their respective owners. The related technology may be protected by any or all of patents, copyrights, designs and trade secrets. All rights reserved. © 2024 NXP B.V.