



電圧レギュレータ内蔵LINトランシーバ

TJA1028

Last Updated: Oct 3, 2023

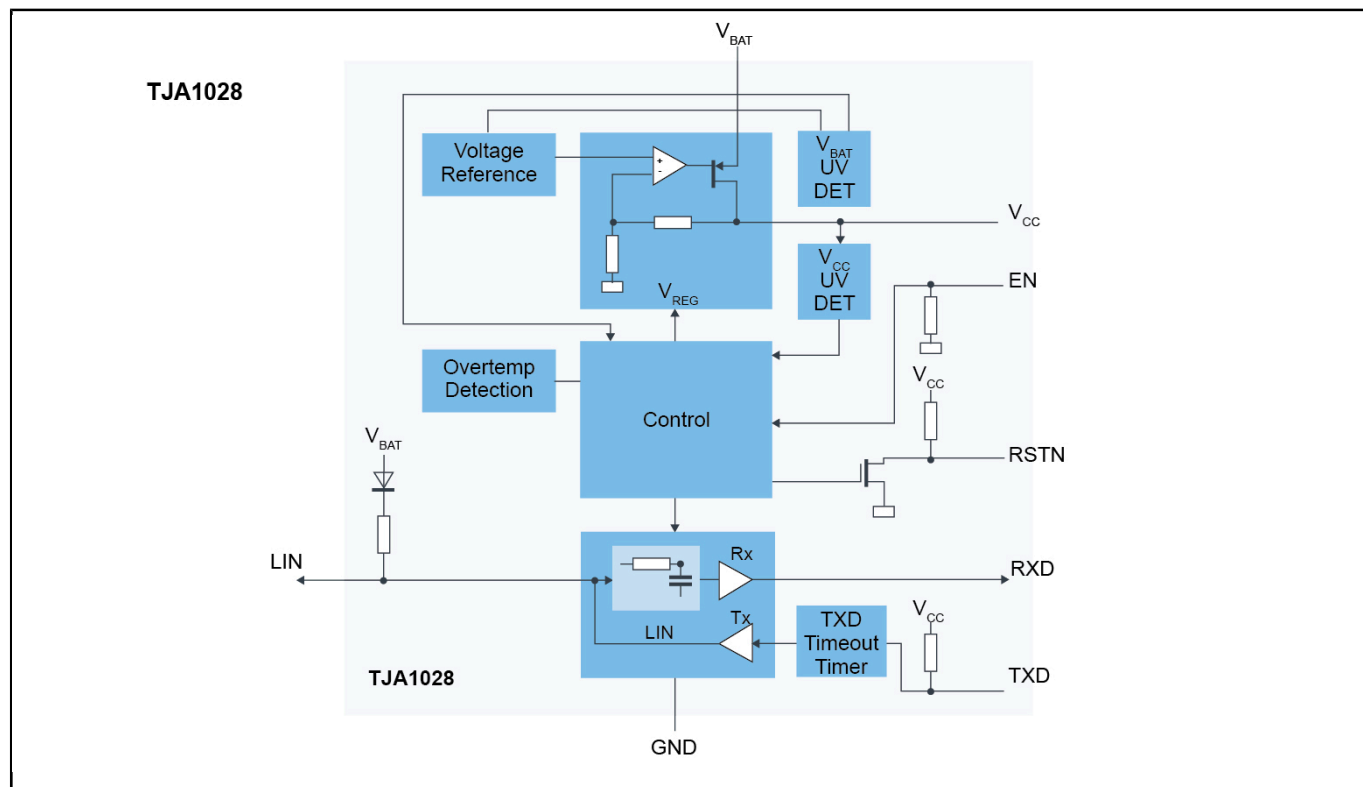
TJA1028は、LIN 2.0/2.1/SAE J2602およびISO 17987-4:2016 (12 V) 準拠のトランシーバで、低ドロップ電圧レギュレータを内蔵しています。

電圧レギュレータは最大70 mAを供給でき、3.3 Vと5.0 Vのバージョンがあります。TJA1028は、ローカル・インターコネクト・ネットワーク (LIN) バス・システムでのコンパクトなノードの開発に役立ちます。堅牢な設計をサポートするため、TJA1028は優れた静電気放電 (ESD) 性能を備え、LINバスの高電圧に耐えることができます。

TJA1028は、消費電流を最小限に抑えるためにスリープ・モードをサポートしています。スリープ・モードでは、LINバス経由でのウェイクアップ機能を維持しながら、LINトランシーバと電圧レギュレータの電源をオフにします。

TJA1028はSO8パッケージのほか、3 mm × 3 mmのHVSON8パッケージでも提供され、必要な基板面積を70%以上削減します。これは基板上のスペースが限られている場合に非常に有用です。

TJA1028のブロック図 Block Diagram



View additional information for [電圧レギュレータ内蔵LINトランシーバ](#).

Note: The information on this document is subject to change without notice.

www.nxp.com

NXP and the NXP logo are trademarks of NXP B.V. All other product or service names are the property of their respective owners. The related technology may be protected by any or all of patents, copyrights, designs and trade secrets. All rights reserved. © 2024 NXP B.V.