

# NXH3675 : 超低消費電力Bluetooth® Low Energyオーディオ・ソリューション

NXH3675はBluetooth® 5.3 LEオーディオ認証済みでAuracast™に対応します。ブロードキャストを含むマルチストリーム・オーディオに対応し、HQオーディオ(TMAP)を始めとする各種標準オーディオ・プロファイルをサポートします。NXH3675は、最小限の消費電力で機能するように設計された効率の高いチップで、超低遅延アプリケーション向けに最適化されており、ゲーム用ヘッドセット、ワイヤレス・スピーカー、マイク、会議用スピーカーフォン、イヤホンなどのワイヤレス・オーディオ・アプリケーションに最適です。NXH3675には超低消費電力の無線機能と超低消費電力のDSP処理機能が内蔵されており、きわめて長時間のバッテリー寿命と小型化された外形の製品開発が可能となります。



## 主な特長

- LEオーディオ認証済みで、2.4 GHz無線帯域でのAuracastに対応
- Cortex®-M0+を使用したアプリケーション制御とBluetooth Low Energyホスト・スタック
- 専用Cortex-M0+により、HCIレベルまでのソフトウェア・リンク層プロトコルを柔軟にサポート
- デュアルCoolFlux® DSPによる、LC3およびLC3plusオーディオのエンコード/デコードおよびオーディオ&ボイス・エンハンスメント処理 (EQ、圧縮、ゲイン制御、ミキシングなど)
- チューニング・キャパシタと自動周波数選択機能を内蔵した低消費電力16 MHz/32 MHz水晶発振器
- デジタルPDM対応のマイク (x 2) をサポート
- 非常に低い消費電力によるバッテリー寿命の向上
- NXP独自プロトコル搭載により超低レイテンシ (約20 ms) を実現

## アプリケーション

- ゲーム用ヘッドフォン
- ワイヤレス・スピーカー
- サウンドバーおよびTVトランスミッタ
- ワイヤレス・ヘッドフォンとイヤホン
- 通信用ヘッドセットと会議電話
- 補聴器
- ワイヤレス・マイク

## Bluetooth 5.3 LEオーディオ規格

NXPは、Bluetoothオーディオの最先端を行くテクノロジー開発企業であり、Bluetooth 5.3 LEオーディオの標準化において重要な役割を果たしているメンバーの一社です。NXH3675は、低消費電力、低レイテンシでHQオーディオのストリーミングを可能にするLC3コーデックと、ブロードキャスト・オーディオ通信であるAuracastとをサポートする新しいLEオーディオ規格に準拠しており、オーディオ共有の新たなユース・ケースに対応します。

## プラットフォーム機能

NXH3675はデュアルCoolFlux DSPサブシステムと拡張メモリ・リソースを搭載し、以下の機能をサポートします。

- LEオーディオに準拠したLC3/LC3 PLCオーディオ・ストリーミング (サンプル・レート48 kHz)
- LC3plusオーディオ・チャンネル (サンプル・レート48 kHzおよび96 kHz)
- 柔軟なユニキャスト・オーディオ・トポロジで最大7つの同時オーディオ・ストリーム
- 超低レイテンシ動作に最適化

## 代表的な用途：ゲーム用ヘッドセット - 独自のオーディオ・ストリーミング・プロトコル

NXH3675デバイスは、標準のLEオーディオ・プロファイルとNXP独自のゲーミング・プロファイルを同時に実行します。これによって以下の機能がサポートされます。

- フォワード・オーディオ・パス
  - ステレオ
  - サンプリング・レート48 kHz、分解能24ビット
  - オーディオ帯域幅 > 20 kHz
  - LC3plusコーデック
  - レイテンシ：約20 ms

## • 同時リターン・オーディオ・パス

- モノラル
  - サンプリング・レート32 kHz、分解能24ビット
  - オーディオ帯域幅 > 13 kHz
  - LC3plusコーデック
- ゲーム中にゲーム用ヘッドセットがアクティブ時、携帯電話との双方向オーディオ・ストリーミングとデータ接続を同時に実行

オーディオ・ストリーミング中のヘッドフォンの総消費電力はわずか22 mWで、最新ゲーム用ヘッドセットのケース・ケースとしては非常に低い値です。

## スタータ・キット

開発を簡素化し、市場投入までの期間を短縮するために、NXPでは、デバッグと評価の目的に使用できる2つのNXH3675スタータ・キットを提供しています。

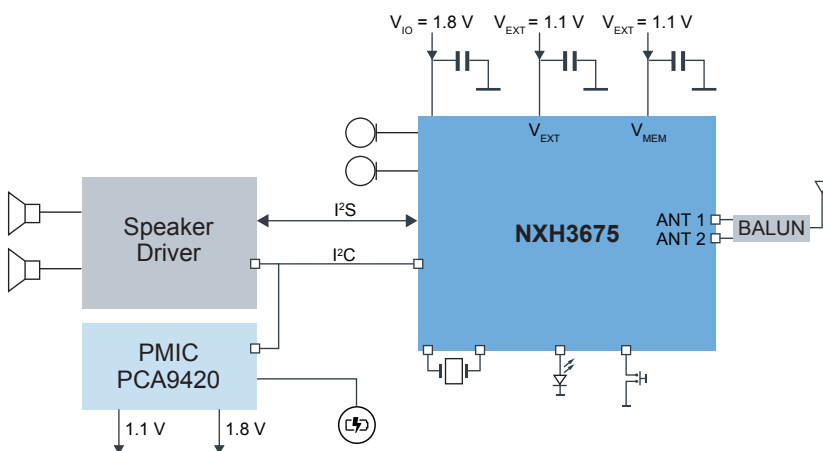
- NXH3675 EVK：USB経由でオーディオを必要とするアプリケーション向けにLPC55ホスト・マイクロコントローラを搭載
- NXH3675 SDK：その他のアプリケーション向けにKL27ホスト・マイクロコントローラを搭載

どちらも以下の機能を備えています。

- A/DおよびD/A変換をサポートするオーディオ・コーデック
  - LPC55/KL27シリアル・ワイヤ・デバッグ・インターフェース用コネクタ
  - Micro USBコネクタ (オーディオ・インターフェースおよびリチウムイオン・バッテリー充電用)
  - ユーザー・インターフェース用ペリフェラル：ボタン、スイッチ
  - バッテリー駆動動作
- NXH3675アプリケーション・キット
    - ヘッドセット型
  - NXH3675 アプリケーション・キット
    - ドングル型
  - ソフトウェア開発キットには、以下の内容が含まれます。
    - ドライバ、オペレーティング・システム、ミドルウェア、LEオーディオ・ホスト・スタック
    - ゲーム用ヘッドセットのアプリケーション・リファレンス・コード
    - MCUXpresso IDE
    - 設定と無線テスト用のツール・スイート

## 評価キット - ヘッドセット

## NXH3675ブロック図 - ヘッドセット



## nxp.jp/NXH3675

NXPおよびNXPのロゴはNXP B.V.の商標です。Cortexは米国およびその他の国におけるArm Limited (またはその関連子会社)の商標または登録商標です。関連するテクノロジーは、特許、著作権、意匠および営業秘密の一部またはそのすべてによって保護されている場合があります。Bluetooth®の表記およびロゴは、Bluetooth SIG, Inc.が保持する登録商標であり、NXP Semiconductorsによるその使用は、すべてライセンスの下に行われています。その他すべての製品名、サービス名は、それぞれの所有者に帰属します。© 2023 NXP B.V.