

NXP EdgeLock™ SE050

使用事例： センサ・データを保護する



分散型センサ・ネットワークにセキュア・エレメントを追加すると、センサ・データを改ざんや不正アクセスから保護できるため、バックエンドの運用の安全性と信頼性が高まります。

アプリケーション



スマート・エネルギー
(ソーラー・パネル、
ガス・パイプライン、送電網など)



機械のモニタリング
(温度、圧力、湿度のセンサ)



ロボティクス

課題

物理的状態や環境条件を監視するための分散型センサ・ネットワークでは、人間が操作せずに自力で動作するセンサを利用することがよくあります。ハッカーは、これらの無人センサをセキュリティ攻撃の主要な標的にして、センサの動作を操作してデータの改変、コピー、盗み出しを試みたり、侵害されたセンサを使ってネットワークの動作を混乱させようとしたりします。

汚染されたセンサ・データをネットワークに受け入れると、実際と異なる測定値に基づいてバックエンドのアルゴリズムが誤った結論を出したり、人間または機械が場合によっては危険な状況で不必要な対応を取ることになったりするため、重大な結果につながる可能性があります。

PLUG & TRUST



ソリューション

EdgeLock SE050 のセキュア・エレメントは、I²C マスタ・インターフェースを介して直接センサに接続し、センサ・データを改ざんされないように保護します。

EdgeLock SE050 は、ホスト・コントローラとそれに関連するセンサの間でゲートキーパーの役割を果たし、接続されたセンサのデータが EdgeLock SE050 でローカルに生成され、暗号化されていることを検証します。

EdgeLock SE050 は、データをネットワークまたはクラウドに送信する前に、セキュア SCP03 チャンネルをホスト・コントローラとクラウドに対して確立するため、データは安全に送信されます。

IoT での利用に最適なプラグ & トラスト・デバイスであり、拡張 CC EAL 6+ をベースにしたセキュリティを提供して、最新の攻撃シナリオに対してこれまでになく保護を実現します。

発信元証明

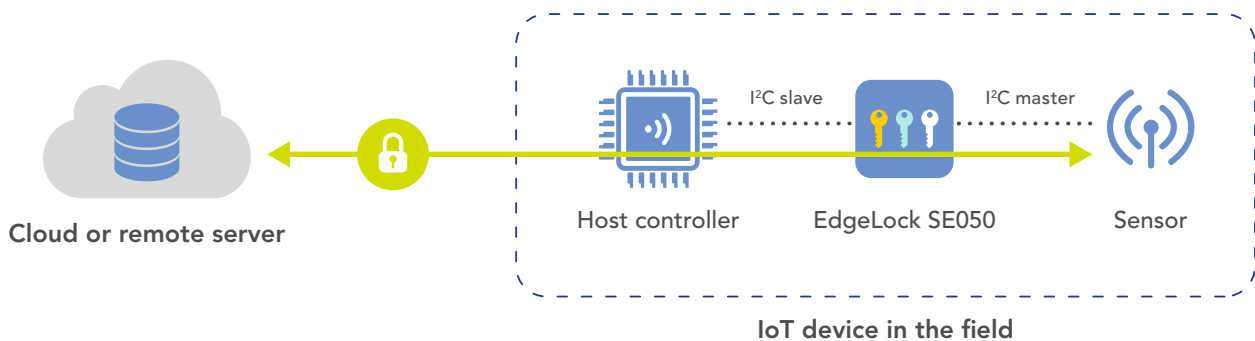
EdgeLock SE050 は、データの改ざんを防ぐために、各センサの認証を行い、送信されるセンサ・データの完全性を検証します。

ローカルで暗号化

EdgeLock SE050 は、送信中にデータが漏洩しないよう保護します。センサ・データを暗号化し、署名したうえで、SCP03 プロトコルに基づいてセキュアな通信チャンネルを介してホスト・マイクロコントローラに送信します。

サーバ側では、処理と分析のためにセンサ・データを受信すると、暗号化されて署名付きで転送されているため、データが改ざんされていないオリジナルのままであると信頼することができます。

ブロック図



関連情報

NXP デザイン・コミュニティのサイトでは、EdgeLock SE050 を分散型センサ・ネットワークの一部として設定するための役立つヒント、わかりやすいハウツー、詳細なアプリケーション・ノートを提供しています。

EdgeLock SE050 製品ページでは、詳細な仕様、設計ツールおよびソフトウェア、トレーニングとサポートなどのリンクを提供しています。

▶ NXP デザイン・コミュニティ

community.nxp.com/community/identification-security/secure-authentication

▶ EdgeLock SE050 製品ページ

www.nxp.com/SE050



Find all information on www.nxp.com/SE050

NXP, the NXP logo and EdgeLock are trademarks of NXP B.V. All other product or service names are the property of their respective owners. © 2020 NXP B.V.

SE050UCProtectSensorWPJP rev 0, December 2020 (原本: October 2019)

PLUG & TRUST

