

# S32R294 雷达微控制器

适合汽车和工业雷达传感器应用的 32 位多核 MCU



## 概述

S32R294 是一款基于 32 位 Power Architecture® 的 MCU，旨在扩展目前拥有 MPC5775K、S32R27/26 和 S32R372 器件的 S32R 产品系列。S32R294 产品系列面向汽车 ADAS、工业和消费电子雷达市场，并针对这些应用领域提供专用软件和支持工具。S32R294 可帮助客户构建可扩展、安全可靠、低功耗的雷达系统，以应对来自汽车 ADAS 雷达市场的挑战。

## 主要特性

- 双 Power Architecture e200z7 32 位 CPU 配置，用于处理应用程序
- 专用的锁步模式安全处理 e200z4 内核
- 信号处理硬件引擎(SPT 2.8)，可实现优化的雷达信号处理加速机制，尽可能提高性能功耗比
- Power Architecture 平台支持向后兼容 MPC5775K 和 S32R27/26，CPU 和 SPT 性能提高 2 倍，典型功耗为 S32R27/26 的一半
- 旨在满足 ISO26262 ASIL D 应用要求
- 具有安全启动和高级信息安全算法的加密服务引擎
- 可扩展的产品系列，针对不同的性能和功能级别提供多个选项

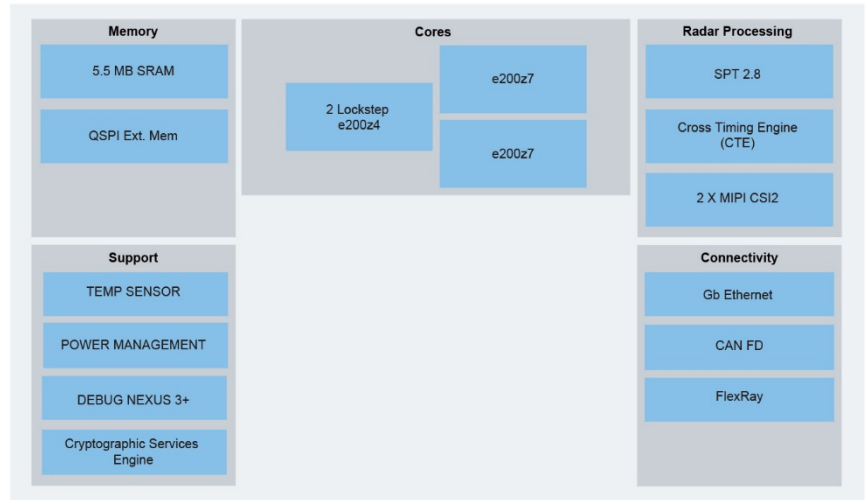
## 支持软件和工具

- 支持恩智浦 TEF82xx 和 TEF81xx 前端的 S32R29x 雷达 SDK
- AUTOSAR®安全 MCAL 和非 AUTOSAR MCAL
- Power PC e200z7 的结构性内核自检程序包
- MATLAB®中用于仿真雷达信号处理加速器的基于模型的设计工具箱
- S32 Design Studio IDE 支持，带有第三方工具供应商编译器和调试器的插件
- 在 S32DS IDE 中集成了底层驱动程序的 SDK
- WindRiver 和 GreenHills®编译器支持
- Lauterbach、P&E 和 iSystems 调试器支持

## 目标应用

与之前的 S32R274 器件相比，S32R294 提供了更多的系列可扩展性。它提供高达 5.5 MB 的 SRAM、一个额外的 MIPI CSI-2 接口和两倍的内核时钟频率。S32R294 为“角雷达传感器”应用提供了优化解决方案，如图 1 所示。

## S32R294 雷达处理器



## 应用框图

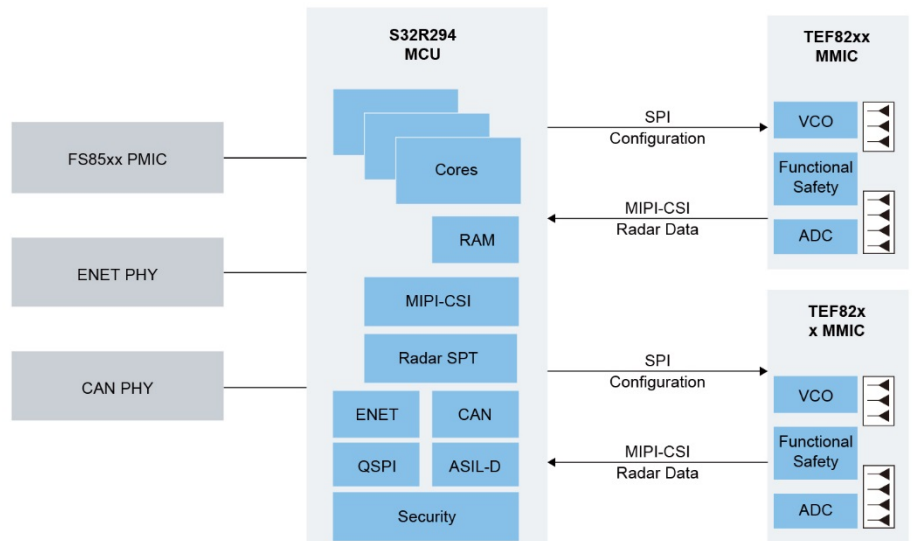


图 1: 目标雷达应用